



グラインダー・サンダー

作業用途 塗膜はがしや錆び落とし作業に。



ベビーアングルグラインダー
φ50用
● **¥32,000**
(税抜き価格)
付属品
スピコン
ワンタッチパット(M6)
ワンタッチペーパー
ミニスキルタッチφ50



ベビーアングルグラインダー
φ6(コレット式)
● **¥32,000**
(税抜き価格)
付属品
スピコン
ワンタッチパット(φ6軸)
ワンタッチペーパー



ベビーアングルグラインダー
φ50用
ロータリー式
● **¥32,000**
(税抜き価格)
付属品
スピコン
ワンタッチパット(M6)
ワンタッチペーパー
ミニスキルタッチφ50



ターボラッパーφ3
ロータリー式
● **オープン価格**
0.7mmストローク
付属品
ホルダー/1mm(高)×7mm(巾)
ホルダー/3mm(高)×7mm(巾)
ホルダー/クリップ 7mm(巾)
ボディカバー



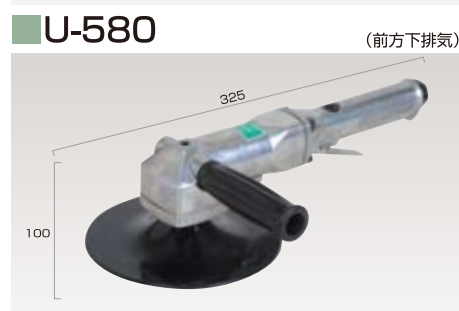
ジスクグラインダー
φ100用(軽研削用)
ロータリー式
● **¥32,000**
(税抜き価格)



デスクサンダー
φ100用
● **¥21,800**
(税抜き価格)
レギュレーター搭載



グラインダー
φ100(軽・中研削用)
ロータリー式
● **¥35,000**
(税抜き価格)
付属品
サイドハンドル



デスクサンダー
φ175
● **¥39,300**
(税抜き価格)
レギュレーター搭載
パットφ175mm
サイドハンドル
U-585
アングルポリッシャーφ145mm
レギュレーター搭載
MPパットφ145mm(No.3251)
サイドハンドル



サンダー
φ125
● **¥40,000**
(税抜き価格)
レギュレーター搭載
付属品
サイドハンドル
グリットブラシ#46
グリットブラシ#46(M16)
● **オープン価格**



サンダー
φ123
● **¥39,000**
(税抜き価格)
付属品
サイドハンドル
フレックスパッド(MP)
φ123×10×φ15
商品コード:5610
● **¥4,200**
(税抜き価格)

型番	砥石・ディスク寸法 (mm)	無負荷回転数 (rpm)	空気消費量 (L/min)	口金寸法	重量 (kg)	全長 (mm)	高さ (mm)	騒音 (dBA)
U-102GL	φ 50	22,000	400	1/4	0.53	135	68	80
U-102GR	φ 50	22,000	400	1/4	0.51	145	68	80
U-104SR	φ100	13,000	530	1/4	0.90	180	85	90
U-104GR	φ100	12,000	680	1/4	1.30	207	92	92
U-102CL	コレットφ6	22,000	400	1/4	0.50	135	80	80
U-AR07	3	35,000	46	1/4	0.19	180	28	78
U-5901	φ100	18,000	400	1/4	0.95	107	180	90
U-580	φ175	4,800	630	1/4	2.05	325	100	95
U-585	φ145	2,400	630	1/4	2.05	325	100	95
U-803S	ネジ径M16	5,000	460	1/4	1.20	205	97	84
U-104GRF	パッドサイズφ123	12,000	680	1/4	1.23	215	92	92