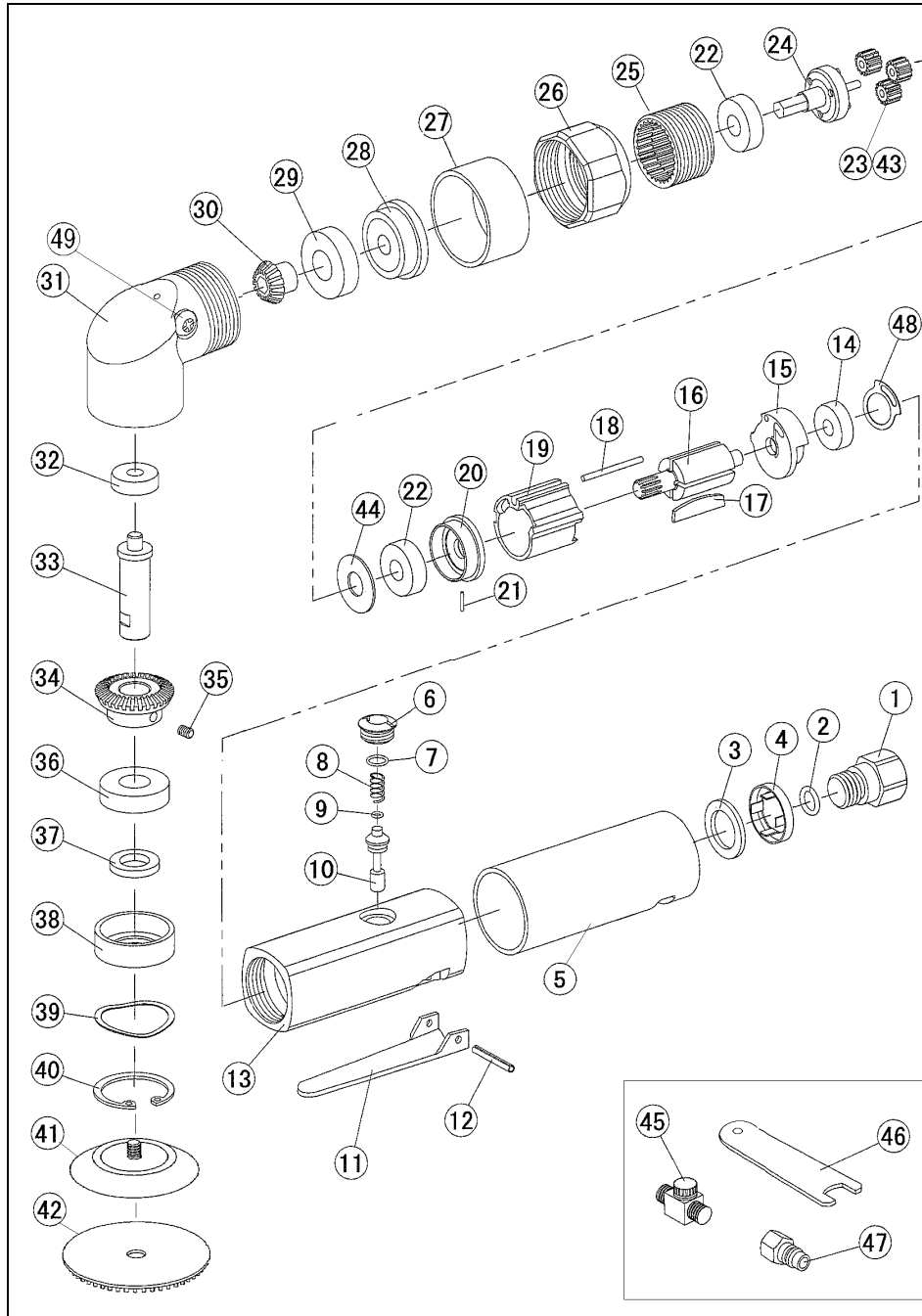


# U-83P アングルミニポリッシャー(φ72mm) 3" Mini Angle Polisher



## 部品表/PARTS LIST

1011-3

Index No.	品番 Code	品名	Description		員数 Req'd
1	4363	インレットブッシング	Inlet bushing		1
2	4368	O-リング	O-ring	P10	1
3	4361	マフラー	Muffler		1
4	2589	サイレンサー	Silencer		1
5	4359	ボデーカバー	Housing cover		1
6	2409	バルブプラグ	Valve plug		1
7	3302	O-リング	O-ring	P8	1
8	2408	バルブスプリング	Valve spring		1
9	3321	O-リング	O-ring	P4	1
10	4366	バルブシステム	Valve spring		1
11	3401	スロットルレバー	Throttle lever		1
12	3387	スプリングピン	Spring pin	φ3x24	1
13	4374	ボデー	Housing	ブッシュ付	1
14	3466	ベアリング	Bearing	R4ZZ	1
15	4375	リヤプレート	Rear plate		1
16	2537	ローター	Rotor		1
17	3212	ベーン	Vane		4
18	3342	シリンダーピン	Cylinder pin		1
19	3210	シリンダー	Cylinder		1
20	2539	フロントプレート	Flont plate		1
21	2286	ピン	Pin	φ1.2x8	1
22	3464	ベアリング	Bearing	608ZZ	2
23	4371	アイドルギヤ	Idle gear		3
24	4352	キャリア	Carrier Spindle	ニードル付	1
25	4351	インターナルギヤ	Internal gear		1
26	4356	ロックナット	Lock nut		1
27	4358	ナットカバー	Lock nut cover		1
28	4355	スペーサー	Spacer		1
29	2450	ベアリング	Bearing	6001ZZ	1
30	3383	ピニオンギヤ	Pinion		1
31	4376	アングルハウジング	Angle housing Ass'y	3384含	1
32	3310	ベアリング	Bearing	626ZZ	1
33	4353	スピンドル	Spindle		1
34	4350	ベベルギヤ	Bevel gear		1
35	3379	六角穴付止めネジ	Set screw (Hex.)	M4x6平先	1
36	4369	ベアリング	Bearing	6001LLU	1
37	4357	ダストシール	Dust seal		1
38	4354	ベアリングカバー	Bearing cover		1
39	1210	ウェーブワッシャ	Wave washer	WW-23	1
40	1211	リテーニングリング	Retainer ring	R32	1
41	5544	パッド	Pad	φ72	1
42	5511	ウールディスク	Wool disc	φ80×5	1
43	4372	ニードルローラー	Needle roller	φ0.95×6.8	39
44	4373	スラストプレート	Thrust plate		1
45	4362	スピコン	Speed controller		1
46	4348	チャックレンチ	Chuck wrench		1
47	5001	カブラ	Coupling		1
48	4370	ガスケット	Gasket		1
49	4377	六角ナベ小ネジ	Screw	M6×8	2
51	4378	サイドハンドル	Side Handle	オプション	1

(予告なく仕様変更することがあります)

\*Parts may be changed with/without notice.