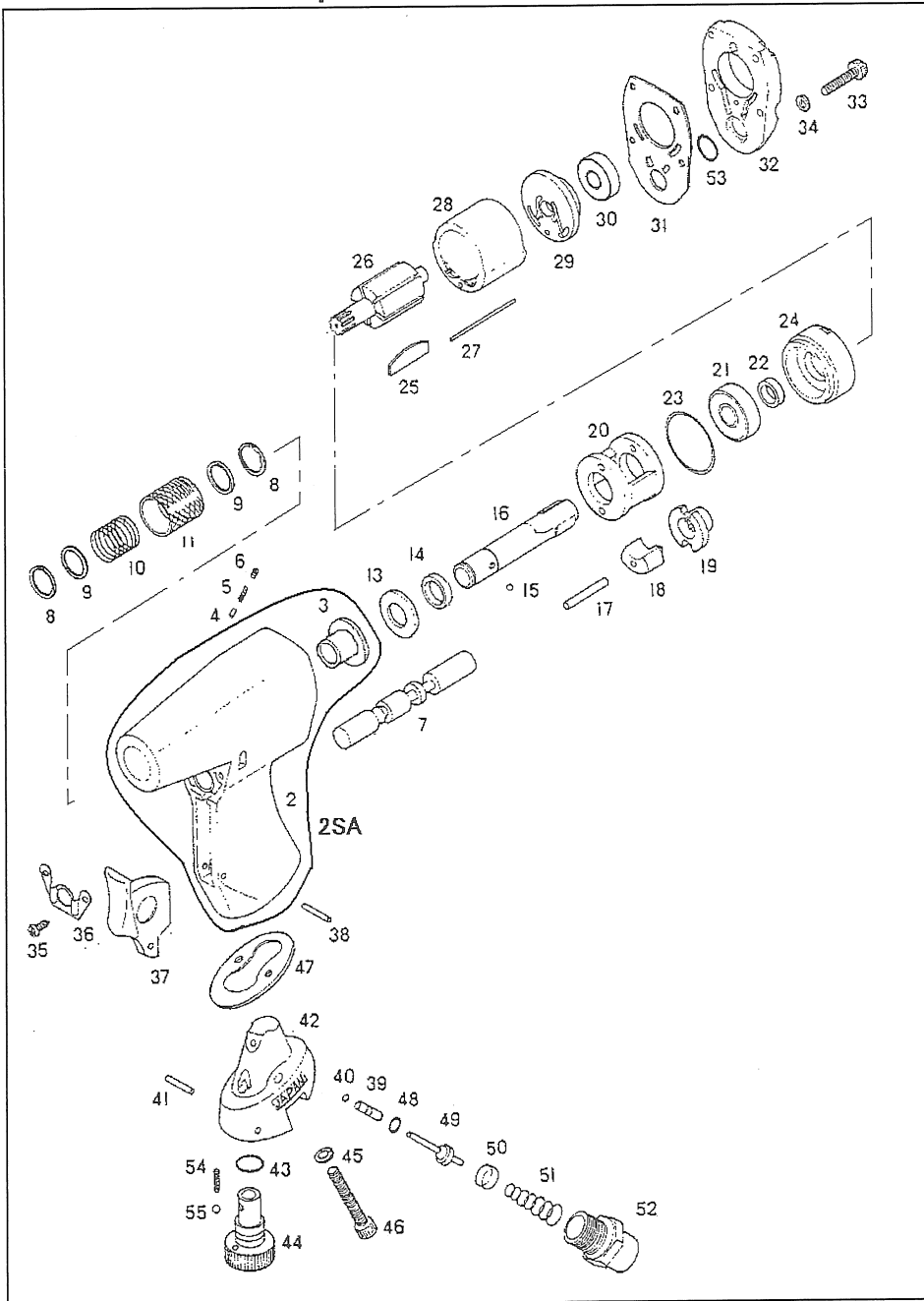


# U-825 6.35mm角 インパクトドライバー 1/4" Impact Driver



## 部品表/PARTS LIST

1501

Index No.	品番 Code	品名	Description		員数 Req'd
2SA	2606SA	ボデーAssy	Housing Assy	2615含	1
2	2606	ボデー	Housing		1
3	2615	ハウジングフッシング	Housing bushing		1
4	2607	リバーサルバルブピン	Reverse valve pin		1
5	2608	リバーサルバルブスプリング	Reverse valve spring		1
6	2363	六角穴付ボルト	Hex. Bolt	M4X4	1
7	2610	リバーサルバルブ	Reverse valve		1
8	2611	リテーナーリング	Retaining ring	ISTW-10	2
9	2612	ワッシャー	Washer		2
10	2613	カムスプリング	Cam spring		1
11	2614	ボールリテーナー	Ball retainer		1
13	2616	スペーサー	Spacer		1
14	2617	ハンマーケーージフッシング	Hammer cage bushing		1
15	2309	スチールボール	Steel ball	1/8"	1
16	2639	アンビルシャンク	Anvil shank		1
17	2620	ハンマーケーージピン	Hammer cage pin	φ 4x24.8	2
18	2621	ハンマー	Hammer		2
19	2622	カム	Cam		1
20	2623	ハンマーケーージ	Hammer cage		1
21	3464	ベアリング	Bearing	608ZZ	1
22	2624	オイルシール	Oil seal	NOKVB8x14x4	1
23	2625	O-リング	O-ring	S26)	1
24	2626	フロントプレート	Front plate		1
25	2627	ベーン	Vane		5
26	2628	ローター	Rotor		1
27	2629	シリンダーピン	Cylinder pin		1
28	2630	シリンダー	Cylinder		1
29	2631	リヤプレート	Rear plate		1
30	3310	ベアリング	Bearing	626ZZ	1
31	2632	ガスケット	Gasket		1
32	2633	ヘッドカバー	Head cover		1
33	2634	六角穴付ボルト	Hex. bolt	M4x15	4
34	2526	スプリングワッシャー	Spring washer	4.0	4
35	2635	タッピングスクリウ	Tapping screw	M4x6	2
36	2636	デフレクター	Deflector		1
37	2486	トリガー	Trigger		1
38	2491	スプリングピン	Spring pin	φ 3x20	1
39	2650	フッシュピン	Bush pin		1
40	2484	O-リング	O-ring	2.5x1.2	1
41	2507	スプリングピン	Spring pin	φ 3x18	1
42	2644	バルブブロック	Valve block		1
43	2508	O-リング	O-ring	P-9	1
44	2643	レギュレーターバルブ	Regulator valve		1
45	3128	スプリングワッシャー	Spring washer	5.0.	2
46	7400	六角穴付ボルト	Hex. bolt	M5	2
47	2506	ガスケット	Gasket		1
48	2710	O-リング	O-ring	P-5	1
49	2513	バルブステム	Valve stem		1
50	2514	O-リングキャップ	O-ring cap		1
51	2515	スプリング	Spring		1
52	2642	インレットフッシング	Inlet bushing		1
53	3302	O-リング	O-ring	P-8	1
54	2641	ストップピンスプリング	Stop pin spring		1
55	2462	スチールボール	Steel ball	φ 4	1
55	2462	スチールボール	Steel ball	φ 4	1

(予告なく仕様変更することがあります)

\*Parts may be changed with/without notice.