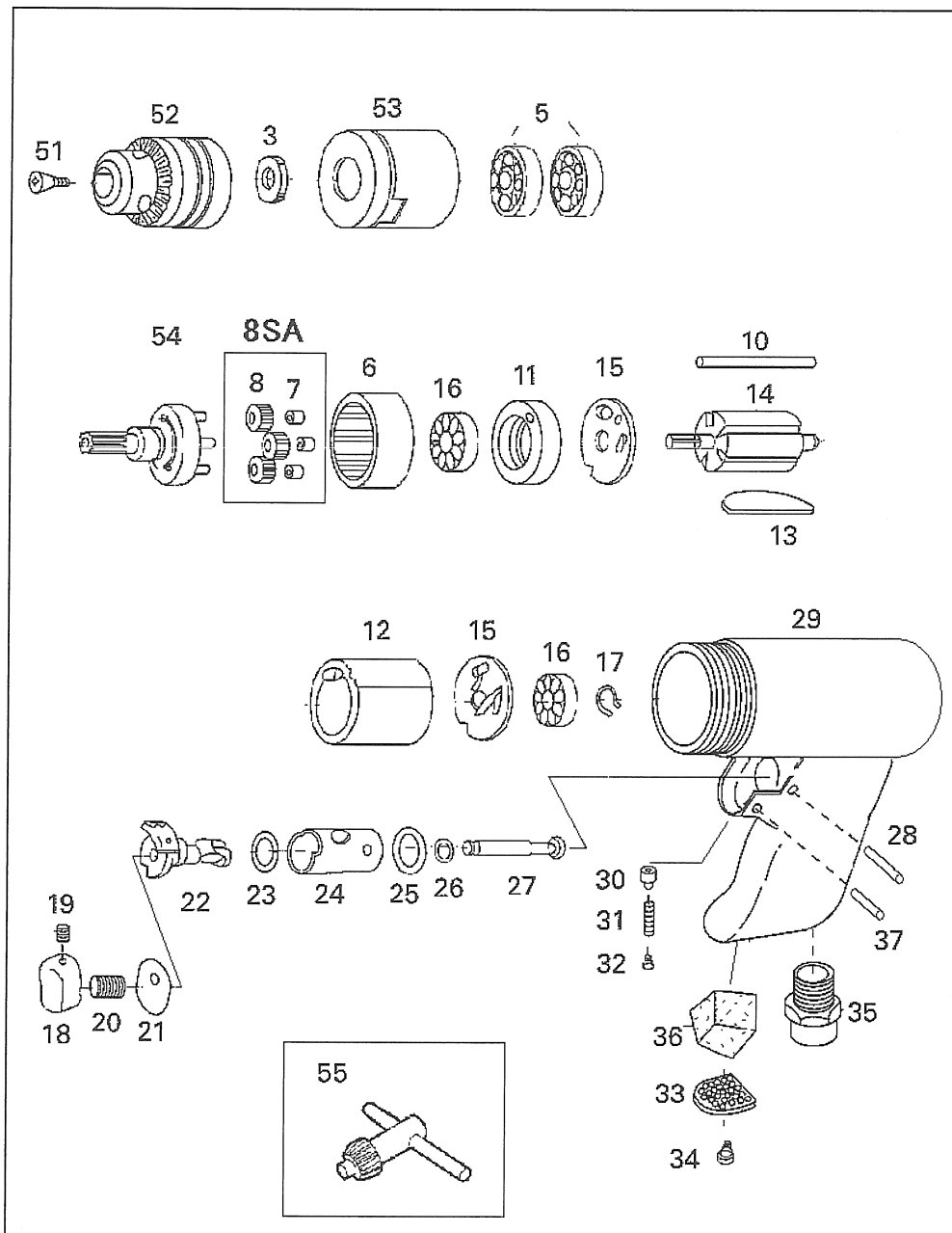


U-600 10mm ドリル(リバーstype) 3/8" Reversible Drill



部品表/PARTS LIST

1011

Index No.	品番 Code	品名	Description		員数 Req'd
3	2375	スペーサー	Spacer ring		1
5	2271	ベアリング	Bearing	6201ZZ	2
6	2374	インターナルギヤ	Internal Gear B		1
7	2379	オイルメタル	Bushing		3
8	2377	アイドルギヤ	Planet Gear		3
8SA	2377SA	アイドルギヤAssy	Planet Gear ass'y	2379含	3
10	2358	シリンダーピン	Pin		1
11	2360	スペーサー	Spacer		1
12	2359	シリンダー	Cylinder		1
13	3204	ベーン	Vane		5
14	2356	ローター	Rotor		1
15	2357	エンドプレート	End Plate		2
16	3310	ベアリング	Bearing	626ZZ	2
17	2201	スナップリング	Snap Ring	STW-6	1
18	2368	トリガー	Trigger		1
19	2363	セットスクリュウ	Set Screw	M4X4	1
20	2371	スプリング	Spring		1
21	2361	スプリング押え	Detent Cover		1
22	2369	リバーズバルブ	Reverse Valve		1
23	2365	O-リング	O-Ring	AS-568	1
24	2370	バルブボデー	Valve Body		1
25	2366	O-リング	O-Ring	P-12.5	1
26	3321	O-リング	O-Ring	P-4	1
27	2367	バルブステム	Valve Stem		1
28	3402	リテーニングピン	Spring Pin	φ 3x22	1
29	2401	ボデー	Housing		1
30	2281	リベット	Detent Pin	2x3	1
31	2381	リバーズスプリング	Spring		1
32	2362	セットスクリュウ	Set Screw	M5X5	1
33	2318	サイレンサー	Silencer		1
34	2317	スクリュウ	Screw	3x8	2
35	2388	インレットブッシング	Air Inlet Bushing		1
36	2382	マフラスポンジ	Muffler		1
37	2383	リテーニングピン	Pin	φ 2.5x22	1
51	2913	六角皿ビス	Chuck Screw	10-32x5/8"	1
52	2900	ドリルチャック	Drill Chuck	10mm	1
53	2910	クランプナット	Clamp Nut		1
54	2376	スピンドル	Spindle		1
55	2923	チャックキー	Drill Chuck Key		1

(予告なく仕様変更することがあります)

*Parts may be changed with/without notice.