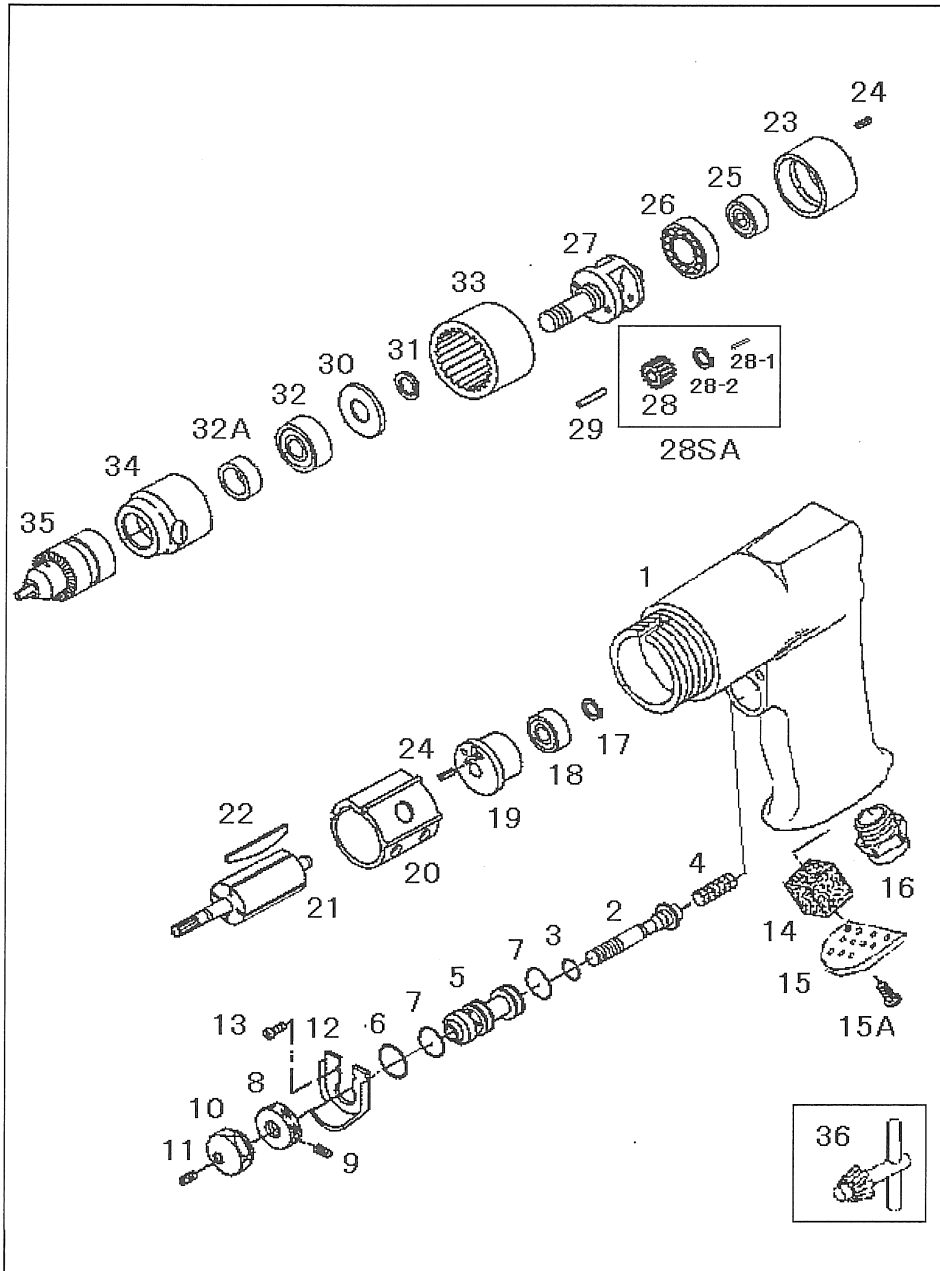


U-590 10mm ドリル ・ 3/8" Drill



部品表/PARTS LIST

1011-2

Index No.	品番 Code	品名	Description	員数 Req'd
1	2200	ボデー	Housing	1
2	2209	バルブステム	Valve Stem	1
3	2274	O-リング	O-Ring	1
4	2208	トリガースプリング	Spring	1
5	2210	バルブプッシング	Valve Bushing	1
6	2212	O-リング	O-Ring	1
7	2211	O-リング	O-Ring	2
8	2215	コントロールナット	Control Nut	1
9	2216	スクリュウ	Screw	1
10	2213	バルブボタン	Trigger	1
11	2214	スクリュウ	Screw	1
12	2230	トリガーシールド	Trigger shield	1
13	2231	スクリュウ	Screw	2
14	2382	マフラスポンジ	Muffler	1
15	2318	サイレンサー	Silencer	1
15A	2317	スクリュウ	Screw	2
16	2642	インレットプッシング	Air Inlet Bushing	1
17	2201	スナップリング	Retaining Ring	1
18	3310	ベアリング	Bearing	1
19	2202	リヤプレート	Rear End Plate	1
20	3206	シリンダー	Cylinder	1
21	2204	ローター	Rotor	1
22	3204	ベーン	Vane	4
23	2206	フロントプレート	Front End Plate	1
24	3411	スプリングピン	Spring Pin	2
25	3464	ベアリング	Bearing	1
26	2227	ベアリング	Bearing	1
27	2220	スピンドル	Spindle	1
28SA	2221SA	アイドルギヤAssy	Planet Gear Ass'y	ニードル含/with needles
28	2221	アイドルギヤ	Planet Gear	2
28-1	2223	ニードル	Needle	22
28-2	2224	ワッシャー	Washer	2
29	2222	アイドルギヤピン	Pin	2
30	2219	シールワッシャー	Seal Washer	1
31	2226	リテーナーリング	Retaining Ring	1
32	1241	ベアリング	Bearing	1
32A	2396	チャックスペース	Spacer Ring	1
33	2225	インターナルギヤ	Internal Gear	1
34	2217	クランプナット	Clamp Nut	1
35	2900	ドリルチャック	Drill Chuck	1
36	2923	チャックキー	Drill Chuck Key	1

(予告なく仕様変更することがあります)

*Parts may be changed with/without notice.