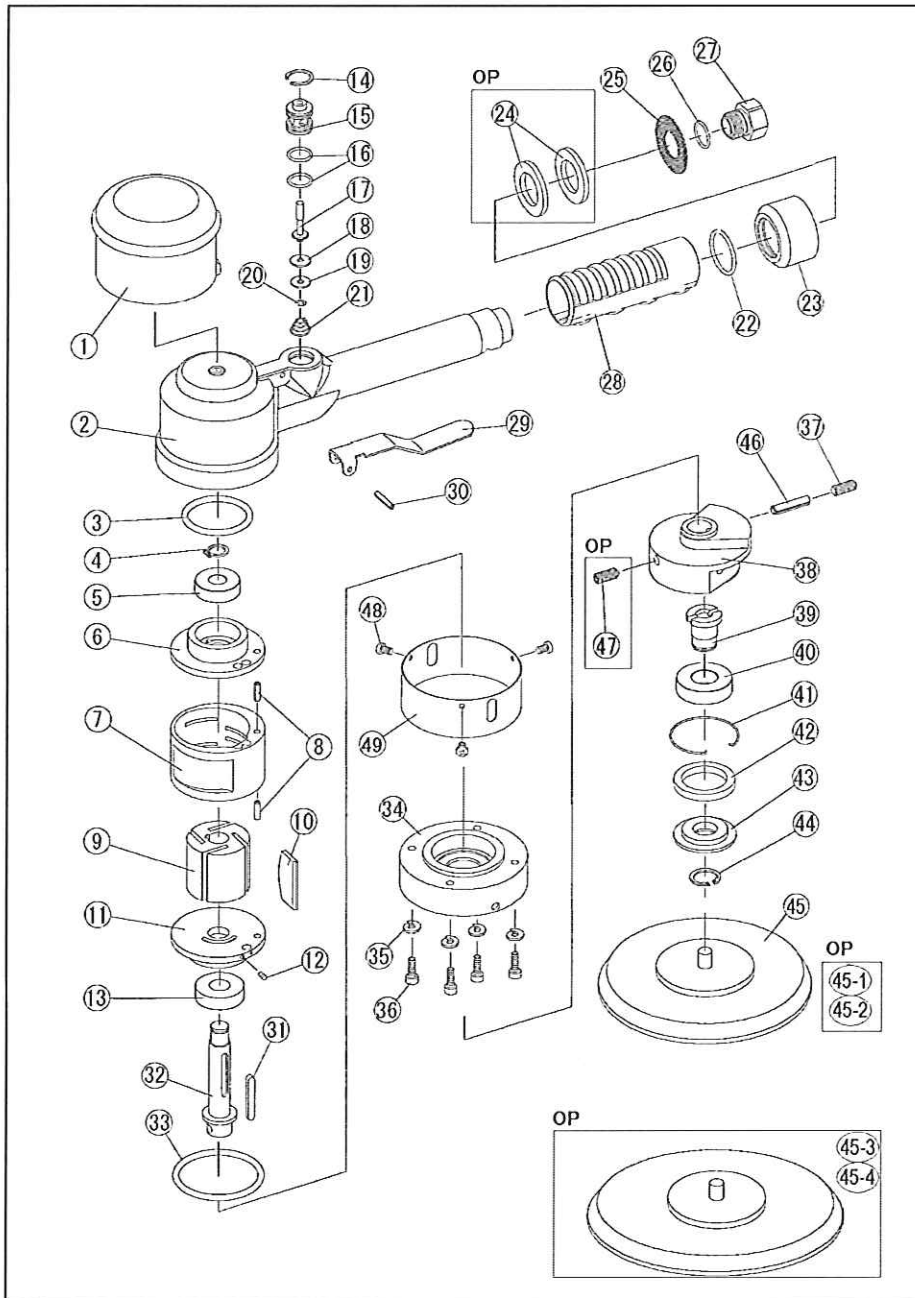


U-556(φ123), U-556-6(φ148) ダブルアクションサンダー  
 5" , 6" Double Action Sander



部品表/PARTS LIST

1011-2

Index No.	品番 Code	品名	Description	員数 Req'd
1	7313	ボデーカバー	Housing cover	1
2	7312	ボデー	Housing	1
3	7328	Oリング	O-ring	1
4	3253	軸用C形止め輪	Retaining ring	STW-10
5	3256	ベアリング	Bearing	6000ZZ
6	7309	リアプレート	Rear plate	1
7	7302	シリンダ	Cylinder	1
8	7327	スプリングピン	Spring pin	φ3.5X12
9	7301	ローター	Rotor	1
10	7319	ベーン	Vane	4
11	7308	フロントプレート	Front plate	1
12	7332	位置決めピン	Positioning pin	1
13	2450	ベアリング	Bearing	6001ZZ
14	7325	リテーニングリング	Retaining ring	IRTW-15
15	7307	バルブ	Valve	1
16	9018	Oリング	O-ring	S12
17	7306	バルブステム	Valve stem	1
18	7315	シールワッシャ	Seal washer	1
19	7320	パッキン座金	Backing washer	1
20	1328	リテーニングリング	Retaining ring	ETW-2.5
21	7322	スプリング	Spring	1
22	1505	Oリング	O-ring	S24
23	7311	マフラカバー	Muffler cover	1
24	7317	マフラ	Muffler	Optional (2)
25	7316	マフラ押さえ	Muffler cap	1
26	4438	Oリング	O-ring	S14
27	7341	インレットブッシング	Inlet bushing	1
28	7314	グリップカバー	Glip cover	1
29	7114	レバー	Lever	1
30	2507	スプリングピン	Spring pin	φ3X18
31	7321	キー	Key	1
32	7300	シャフト	Shaft	1
33	7329	Oリング	O-ring	P46
34	7310	モーター押さえ	Motor cap	1
35	2526	パネ座金	Spring washer	4
36	7330	キャップボルト	Cap bolt	M4X12
37	7331	止めネジ	Screw	M6X14
38	7303	バランサー	Balancer	1
39	7304	バランサーシャフト	Balancer shaft	1
40	7324	ベアリング	Bearing	6202LB
41	7323	止め輪	Retaining ring	1
42	7318	フェルト	Felt	1
43	7305	フェルトカバー	Felt cover	1
44	7326	リテーニングリング	Retaining ring	ISTW-14
45	5500	MPパットφ123x10	Velcro Pad φ123 x 10	1
45-1	5502	LPパットφ123x10	Glue-on Pad φ123 x 10	Optional (1)
45-2	5504	SLPパットφ123x10	Glue-on S Pad φ123 x 10	Optional (1)
45-3	5531	MPパットφ148x10	Velcro Pad φ148 x 10	Optional (1)
45-4	5537	LPパットφ148x10	Glue-on Pad φ148 x 10	Optional (1)
46	7335	スプリングピン	Spring pin	φ5X24
47	7336	止めネジ(擬似シングル用)	Screw for rotary motion	M6x15 (1)
48	7339	十字穴付鍋子ネジ	Screw	M3x5
49	7338	バランサーガード	Balancer protector	1
99	7334	六角レンチ	Hex. Wrench	3x126

(予告なく仕様変更することがあります)

\*Parts may be changed with/without notice.