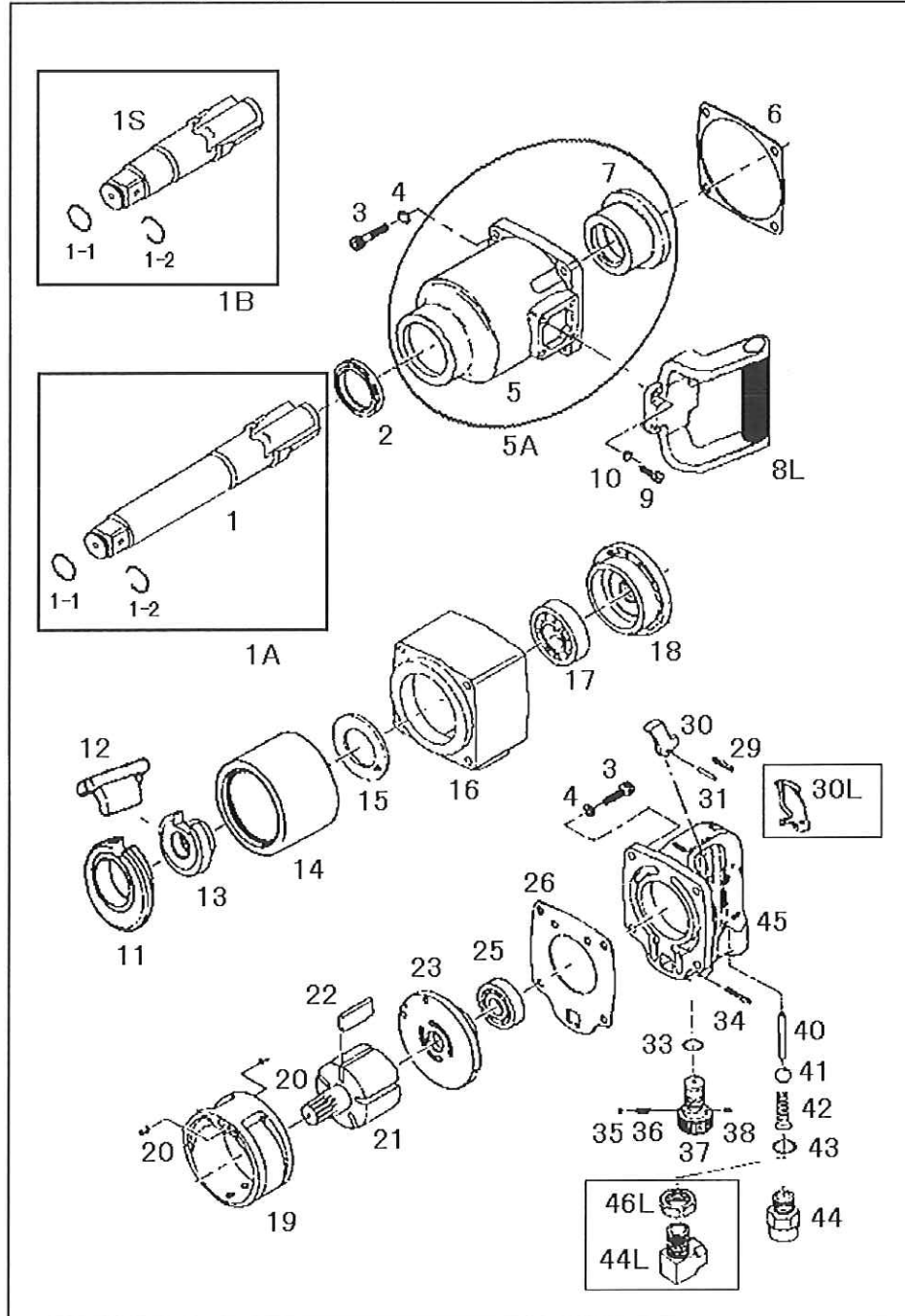


U-1350(ロング), U-1350S(ショート) 25.4mm角 インパクトレンチ
 (long anvil), (short anvil) 1" Impact Wrench



部品表/PARTS LIST

1011

Index No.	品番 Code	品名	Description		員数 Req'd
1	2815	ロングアンビルシャック	Long Anvil Shank		1
1A	2815SA	ロングアンビルAssy	Long Anvil Shank Ass'y		1
1S	2854	ショートアンビルシャック	Short Anvil Shank	1350S(Short)	1
1B	2854SA	ショートアンビルAssy	Short Anvil Shank Ass'y	1350S(Short)	1
1-1	3899	O-リング	O-ring		1
1-2	3900	ソケットリング	Retaining Ring		1
2	2812	オイルシール	Oil Seal	VB405205	1
3・4	2808	六角穴付ボルト(SW)	Bolt	M8x30	8
5	2827B	インパクトハウジング	Impact Housing		1
5A	2827BSA	インパクトハウジングAssy	Impact Housing w/bush	with 2824	1
7	2824	ハウジングブッシュ	Housing Bush		1
6	2801	インパクトガスケット	Impact Gasket		1
8L	3762BSA	サイドハンドルAssy(ゴム握)	Side Handle Assy (rubber)	with 3763/3764	1
9	2670	六角穴付ボルト	Bolt	M6x20	4
10	2667	スプリングワッシャー	Washer	M6	4
11	2831	ホイールリシーバー	Wheel Receiver		1
12	2829	ハンマー	Hammer		1
13	2830	カム	Cam		1
14	2816	ハンマーケース	Hammer Wheel		1
15	3745	スラストワッシャー	Spacer		1
16	2828BSA	ボデー	Motor Housing		1
17	2814	ベアリング	Bearing	6205Z	1
18	2818	フロントプレート	Front End Plate		1
19	2817	シリンダー	Cylinder		1
20	2807	スプリングピン	Pin	6x18	2
21	2825	ローター	Rotor		1
22	2809	ベーン	Vane		6
23	2819	リヤプレート	Rear End Plate		1
25	2813	ベアリング	Bearing	6204	1
26	2802	モーターガスケット	Motor Gasket		1
29	3721	スプリングピン	Pin	4x26	1
30	3736	内トリガー	Inside Trigger	Inner	1
30L	3526	外トリガー	Outside Trigger	Outer	1
31	3720	スプリングピン	Pin	4x22	1
33	3280	O-リング	O-Ring	P16	1
34	2805	スプリングピン	Pin	4x30	1
35	2462	スチールボール	Steel Ball	4mm	1
36	2811	押しスプリング	Spring		1
37	2835	リバースレギュレーター	Reverse Regulator		1
38	2806	スプリングピン	Pin	3x8	1
40	2821	バルブステム	Valve Stem		1
41	2803	ウレタンボール	Throttle Ball	1/2"	1
42	2810	テーパースプリング	Spring		1
43	3709	O-リング	O-Ring	P-20	1
44	2823	インレットブッシング	Inlet Bushing		1
44L	4208	L型インレット	L-type Inlet Bushing		1
45	2826B	ハンドル(ブッシュ付)	Handle(w/bush)		1
46L	4209	六角ナット	Hex Nut		1

(予告なく仕様変更することがあります)

*Parts may be changed with/without notice.