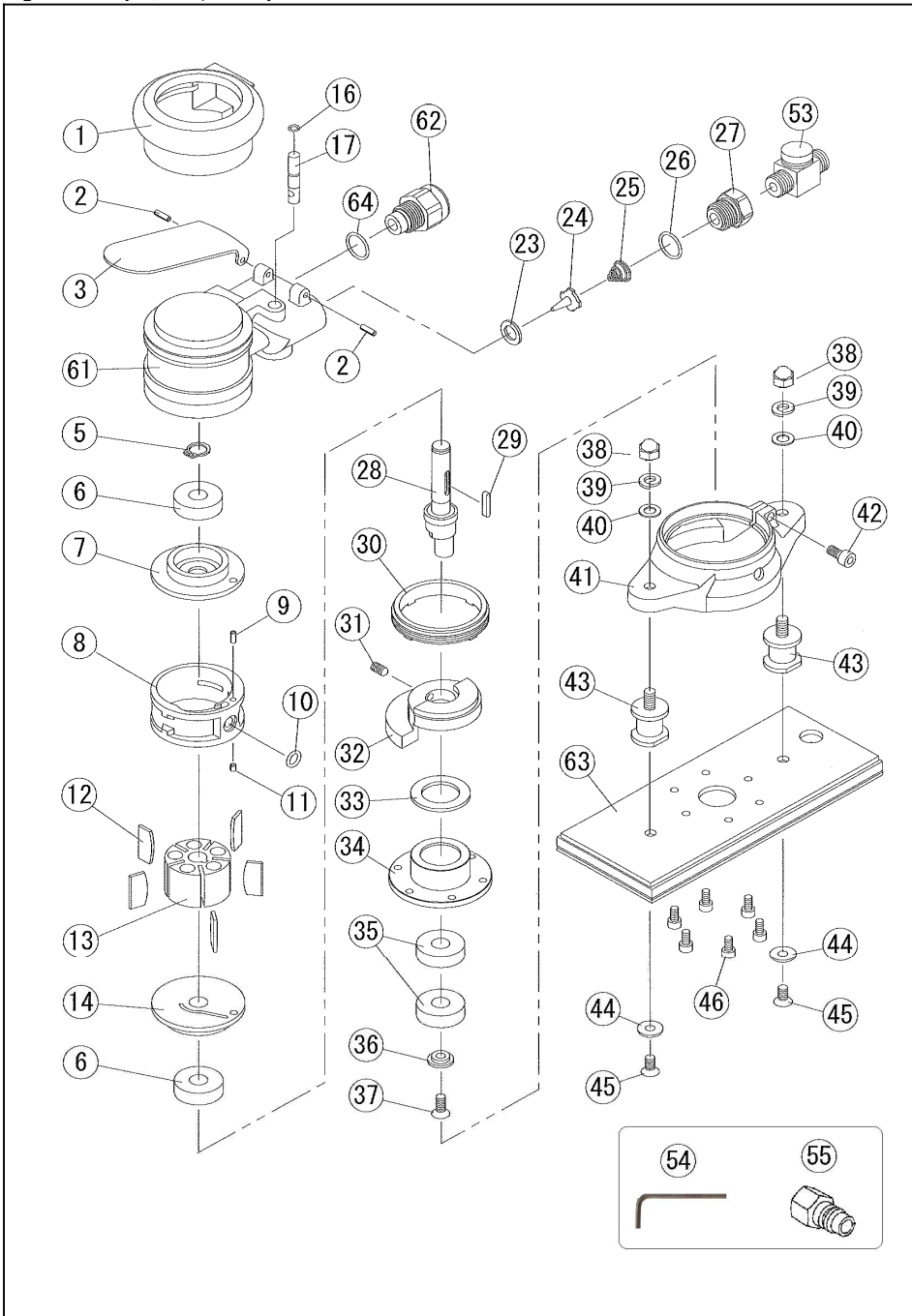


# U-65 (72x174)

## オービタルサンダー

## Orbital Sander



### 部品表/PARTS LIST

1708-1

Index No.	品番 Code	品名	Description	員数 Req'd	定価	
1	4401	ボデーカバー	Housing cover	1	1,300	
2	1449	スプリングピン	Spring pin	3 × 10	100	
3	4417	バルブレバー	Valve lever	1	800	
5	3253	軸用C形止め輪	Retainer ring	1	100	
6	3256	ベアリング	Bearing	6000ZZ	2	500
7	4404	リアプレート	Rear plate	1	2,400	
8	4405K	シリンダ	Cylinder	1	6,000	
9	4386	スプリングピン	Spring pin	φ 3×7	1	100
10	5002	Oリング	O-ring	KS5	1	100
11	4385	スプリングピン	Spring pin	3 × 4	1	100
12	4406	ベーン	Vane	5	400	
13	4431	ローター	Rotor	1	4,200	
14	4448	フロントプレート	Front plate	1	2,400	
16	4420	Oリング	O-ring	1.0 × 4	1	100
17	4414	バルブステム	Valve stem	1	600	
23	4415	シールワッシャー	Seal washer	1	500	
24	4416	チップバルブ	Chip valve	1	600	
25	4418	バルブスプリング	Valve spring	1	150	
26	4438	Oリング	O-ring	S14	1	100
27	4419	インレットブッシング	Inlet bushing	1	700	
28	4752	ローターシャフト	Rotor Shaft	1	3,600	
29	4495	ロングキー	Long key	1	200	
30	4449	ロックリング	Lock ring	1	1,200	
31	4759	六角穴付止ボルト	Hex bolt	M5×10	1	100
32	4753	バランサー	Balancer	1	3,200	
33	4410	ダストシール	Dust seal	1	100	
34	4755	シューベアケース	Shoe bearing case	1	1,900	
35	4473	ベアリング	Bearing	60002RS	2	600
36	4754	皿ワッシャー(5.0)	Washer	1	300	
37	4758	六角穴付皿ボルト	Hex bolt	M5 × 12	1	100
38	7017	袋ナット	Nut	M6	2	150
39	7026	バネ座金	Spring Washer	M6	2	10
40	1317	平座金	Washer	2	10	
41	4750	サポートガイド	Support guide	1	4,200	
42	12016	六角穴付ボルト	Hex bolt	M5×10	1	100
43	4756	ゴムサポート	Support	2	1,200	
44	4540	ロゼットワッシャー(M5)	washer(No5)	2	80	
45	4757	六角穴付皿ボルト	Hex bolt	M5 × 10	2	100
46	4489	六角穴付ボルト	Hex bolt	M4 × 8	6	100
61	4751N	65ボデー	Housing	1	6,000	
62	4432H	マフラAssy	Muffler Ass'y	1	1,800	
63	4770	65MPパッド(72x174)	Velcro pad for U-65	非吸塵用	1	6,000
64	2211	Oリング	O-ring	P11	1	100
53	4362	スピコン	Speed controller	1	1,500	
54	4717	六角レンチ (3.0)	Hex. wrench	1	200	
55	5001G	カブラ	Coupling	1	400	

(予告なく仕様変更することがあります)

\*Parts may be changed with/without notice.