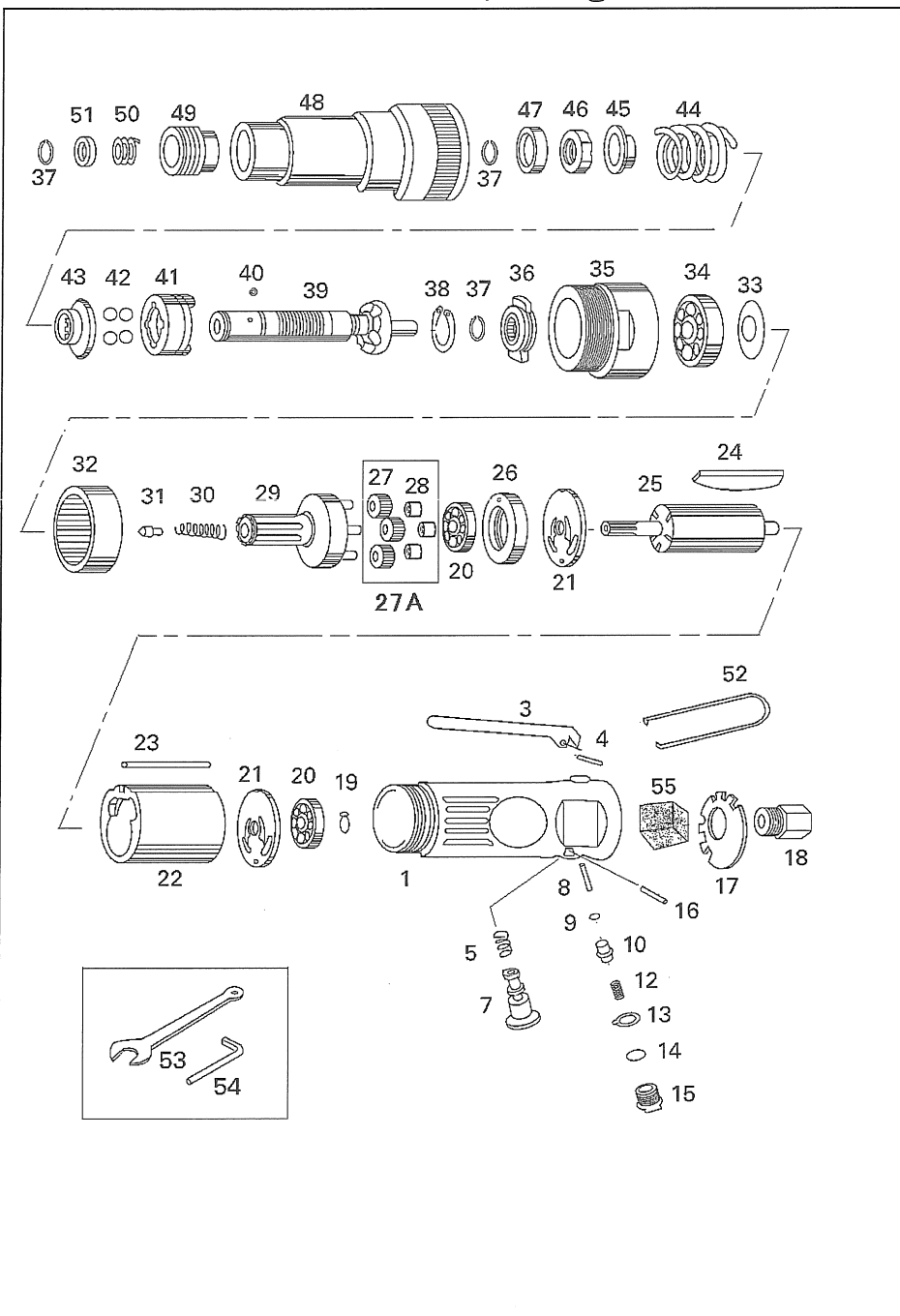


U-830 6.35mm角 スクリュードライバー 1/4" Screwdriver, straight



部品表/PARTS LIST

1011-1

Index No.	品番 Code	品名	Description		員数 Req'd	定価
1	4111	ボデー	Housing Ass'y	4120/4121	1	7,000
3	4250	レバー	Lever		1	500
4	3387	リテーニングピン	Pin	3x22	1	100
5	4116	リバーススプリング	Reverse spring		1	200
7	4122	リバースバルブ	Reverse valve		1	900
8	4119	ローラピン	Roller pin	3.5x34.8	1	300
9	3321	O-リング	O-ring	P-4	1	60
10	4123	バルブステム	Valve stem		1	300
12	4117	バルブスプリング	Valve spring		1	120
13	4251	リバースガイド	Reverse guide		1	200
14	3302	O-リング	O-ring	P8	1	50
15	4124	バルブプラグ	Valve plug		1	300
16	2270	スプリングピン	Spring pin	2.5x20	1	100
17	4252	サイレンサー	Silencer		1	300
18	4125	インレットブッシング	Inlet bushing		1	500
19	2201	スナップリング	Snap ring	STW-6	1	100
20	3310	ベアリング	Bearing	626ZZ	1	500
21	2357	エンドプレート	End plate		2	500
22	2359	シリンダー	Cylinder		1	3,000
23	2358	シリンダーピン	Cylinder pin		1	120
24	3204	ベーン	Vane		5	200
25	2356	ローター	Rotor		1	3,000
26	2360	ベアリングハウジング	Bearing housing		1	1,600
27A	2377SA	アイドルギヤアッシー	Idel gear ass'y	wiith2379含	3	1,000
27	2377	アイドルギヤ	Idel gear		3	600
28	2379	オイルシメタル	Bushing		3	400
29	4237	ワークスピンドルアッシー	Work spindle Ass'y	2378含	1	2,800
30	2733	ガイドピンバネ	Guide pin spring		1	100
31	2580	ガイドピン	Guide pin		1	200
32	2374	インターナルギヤ	Internal gear		1	1,600
33	2353	ベークワッシャー	Bakelite washer		1	200
34	2271	ベアリング	Bearing	6201Z	1	500
35	4219	クランプナット	Clamp nut		1	3,000
36	2722	ドライブドッグ	Drive dog		1	2,300
37	2584	スナップリング	Snap ring		3	100
38	2732	リテーニングリング	Retaining ring	JO-21	1	200
39	2723	スピンドル	Spindle		1	4,000
40	2309	スチールボール	Steel ball	1/8"	1	50
41	2724	クラッチジョー	Clutch carrier		1	3,000
42	2233	ボール	Ball	1/4"	4	100
43	2725	スラストワッシャー	Thrust washer		1	300
44	4220	クラッチスプリング	Clutch spring		1	300
45	2726	スプリングシート	Spring seat		1	600
46	2727	アジャストナット	Adjusting nut		1	600
47	2728	スペーサー	Spacer		1	400
48	2729	クラッチケース	Clutch case		1	6,000
49	2730	ボールリテーナー	Ball retainer		1	400
50	2735	スリーブスプリング	Sleeve spring		1	200
51	2583	ワッシャー	Washer		1	300
52	4118	ハンガー	Hanger		1	500
53	3113	チャックレンチ	Chuck wrench		1	500
54	2739	六角レンチ棒	Hex. Wrench	1/4"	1	200
55	2382	マフラスポンジ	Muffler		1	100

(予告なく仕様変更することがあります)

*Parts may be changed with/without notice.