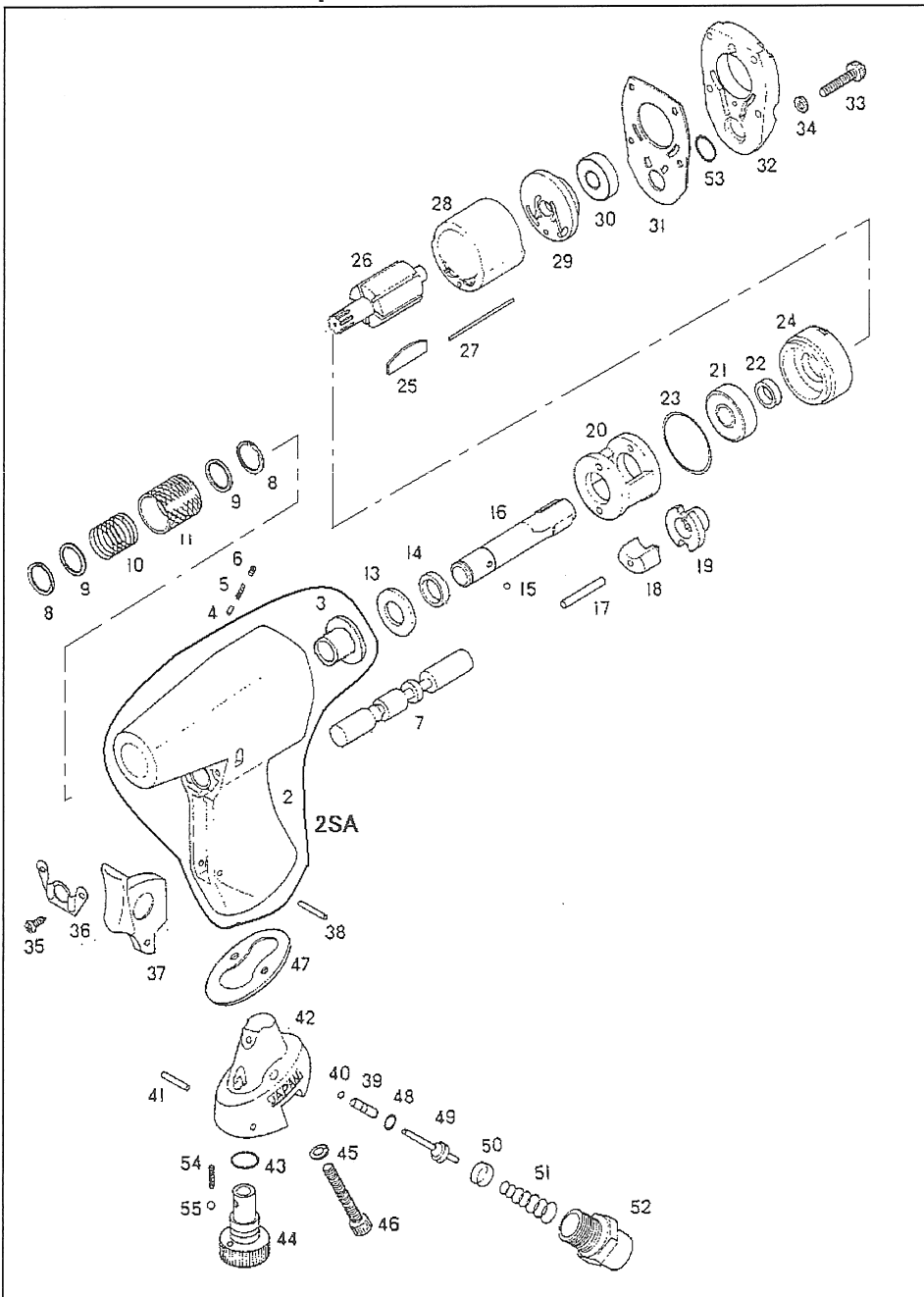


U-825 6.35mm角 インパクトドライバー 1/4" Impact Driver



部品表/PARTS LIST

1501

Index No.	品番 Code	品名	Description		員数 Req'd	定価
2SA	2606SA	ボデーAssy	Housing Assy	2615含	1	6,000
2	2606	ボデー	Housing		1	5,000
3	2615	ハウジングブッシング	Housing bushing		1	1,000
4	2607	リバースバルブピン	Reverse valve pin		1	200
5	2608	リバースバルブスプリング	Reverse valve spring		1	100
6	2363	六角穴付ボルト	Hex. Bolt	M4X4	1	80
7	2610	リバースバルブ	Reverse valve		1	1,000
8	2611	リテーナーリング	Retaining ring	ISTW-10	2	100
9	2612	ワッシャー	Washer		2	150
10	2613	カムスプリング	Cam spring		1	150
11	2614	ボールリテーナー	Ball retainer		1	1,500
13	2616	スペーサー	Spacer		1	300
14	2617	ハンマーケージブッシング	Hammer cage bushing		1	500
15	2309	スチールボール	Steel ball	1/8"	1	50
16	2639	アンビルシャンク	Anvil shank		1	6,000
17	2620	ハンマーケージピン	Hammer cage pin	φ 4x24.8	2	350
18	2621	ハンマー	Hammer		2	1,000
19	2622	カム	Cam		1	2,500
20	2623	ハンマーケージ	Hammer cage		1	3,500
21	3464	ベアリング	Bearing	608ZZ	1	500
22	2624	オイルシール	Oil seal	NOKVB8x14x4	1	400
23	2625	O-リング	O-ring	S26)	1	200
24	2626	フロントプレート	Front plate		1	700
25	2627	ベーン	Vane		5	200
26	2628	ローター	Rotor		1	3,000
27	2629	シリンダーピン	Cylinder pin		1	200
28	2630	シリンダー	Cylinder		1	2,500
29	2631	リヤプレート	Rear plate		1	600
30	3310	ベアリング	Bearing	626ZZ	1	500
31	2632	ガスケット	Gasket		1	300
32	2633	ヘッドカバー	Head cover		1	1,000
33	2634	六角穴付ボルト	Hex. bolt	M4x15	4	100
34	2526	スプリングワッシャー	Spring washer	4.0	4	10
35	2635	タッピングスクリユウ	Tapping screw	M4x6	2	50
36	2636	デフレクター	Deflector		1	200
37	2486	トリガー	Trigger		1	300
38	2491	スプリングピン	Spring pin	φ 3x20	1	50
39	2650	ブッシュピン	Bush pin		1	150
40	2484	O-リング	O-ring	2.5x1.2	1	50
41	2507	スプリングピン	Spring pin	φ 3x18	1	50
42	2644	バルブブロック	Valve block		1	2,000
43	2508	O-リング	O-ring	P-9	1	50
44	2643	レギュレーターバルブ	Regulator valve		1	1,200
45	3128	スプリングワッシャー	Spring washer	5.0.	2	50
46	7400	六角穴付ボルト	Hex. bolt	M5	2	100
47	2506	ガスケット	Gasket		1	200
48	2710	O-リング	O-ring	P-5	1	50
49	2513	バルブステム	Valve stem		1	300
50	2514	O-リングキャップ	O-ring cap		1	100
51	2515	スプリング	Spring		1	200
52	2642	インレットブッシング	Inlet bushing		1	600
53	3302	O-リング	O-ring	P-8	1	50
54	2641	ストップピンスプリング	Stop pin spring		1	150
55	2462	スチールボール	Steel ball	φ 4	1	50
55	2462	スチールボール	Steel ball	φ 4	1	50

(予告なく仕様変更することがあります)

*Parts may be changed with/without notice.