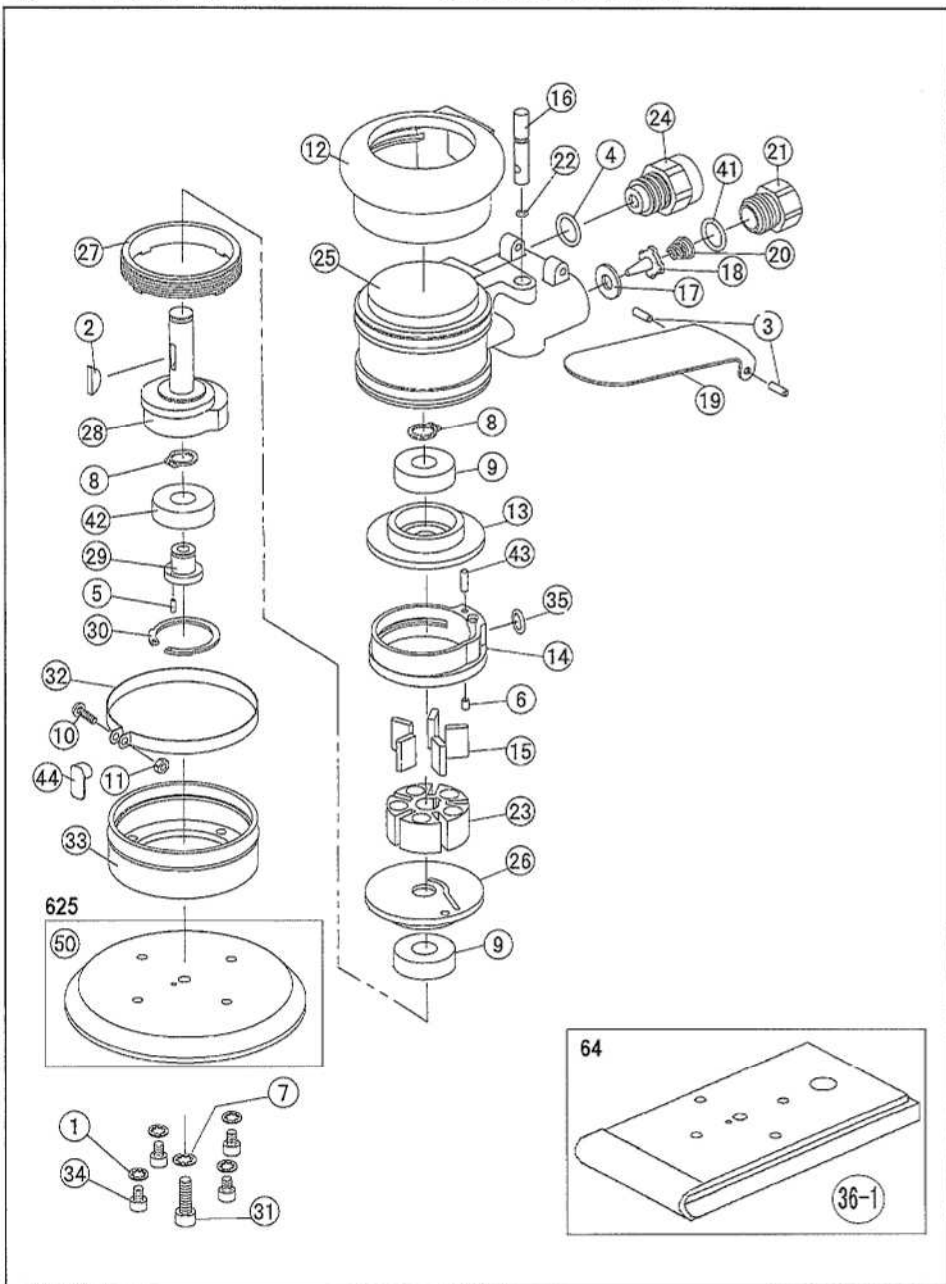


U-64(71x145), U-625(φ 123)

オービタルサンダー Orbital Sander



部品表/PARTS LIST

1704

Index No.	品番 Code	品名	Description	員数 Req'd	定価	
1	1244	歯付き座金(内歯4)	Washer (No4)	4	50	
2	1427	半月キー	Woodruff key	1	120	
3	1449	スプリングピン	Spring pin	3 × 10	2	100
4	2211	Oリング	O-ring	P11	1	100
5	2301	スプリングピン	Spring pin	φ 2 × 5	1	50
6	4385	スプリングピン	Spring pin	3 × 4	1	100
7	4732	ワッシャー(内歯5)	washer (No5)		1	50
8	3253	軸用C形止め輪	Retainer ring	STW-10	2	100
9	3256	ベアリング	Bearing	6000ZZ	2	500
10	4246	十字穴付なべ小ネジ	Pen head screw	M3 × 10	1	80
11	4247	六角ナット	Hex. Nut	M3	1	10
12	4401	ボデーカバー	Housing cover		1	1,300
13	4404	リアプレート	Rear plate		1	2,400
14	4405K	シリンダ	Cylinder		1	6,000
15	4406	ベーン	Vane		5	400
16	4414	バルブステーム	Valve stem		1	600
17	4415	シールワッシャー	Seal washer		1	500
18	4416	チップバルブ	Chip valve		1	600
19	4417	バルブレバー	Valve lever		1	800
20	4418	バルブスプリング	Valve spring		1	150
21	4419	インレットブッシング	Inlet bushing		1	700
22	4420	Oリング	O-ring	1.0 × 4	1	100
23	4431	ローター	Rotor		1	4,200
24	4432G	マフラAssy	Muffler Ass'y		1	1,800
25	4447	ボデー	Housing		1	6,000
26	4448	フロントプレート	Front plate		1	2,400
27	4449	ロックリング	Lock ring		1	1,200
28	4450	シャフト	Shaft		1	6,000
29	4453	バランサーシャフト	Balancer shaft		1	2,000
30	4455	穴用C形止め輪	Retaining ring	RTW-26	1	200
31	4731	六角穴付ボルト	Hex bolt	M5 × 15	1	200
32	4457	スカートバンド	Fastening belt		1	500
33	4459	ゴムカバー	Rubber cover		1	1,300
34	4489	六角穴付ボルト	Hex bolt	M4 × 8	4	100
35	5002	Oリング	O-ring	KS5	1	100
36-1	4730	64 DMPパッド	Velcro pad for U-64	71x145	1	4,000
41	4438	Oリング	O-ring	S14	1	100
42	4473	ベアリング	Bearing	60002RS	1	600
43	4386	スプリングピン	Spring pin	φ 3x7	1	100
44	4472	エキゾーストガイド	Exhaust guide		1	300
50	5570	625 MP丸パット	Velcro round pad	625用(φ 123mm)	1	3,200

(予告なく仕様変更することがあります)

\*Parts may be changed with/without notice.