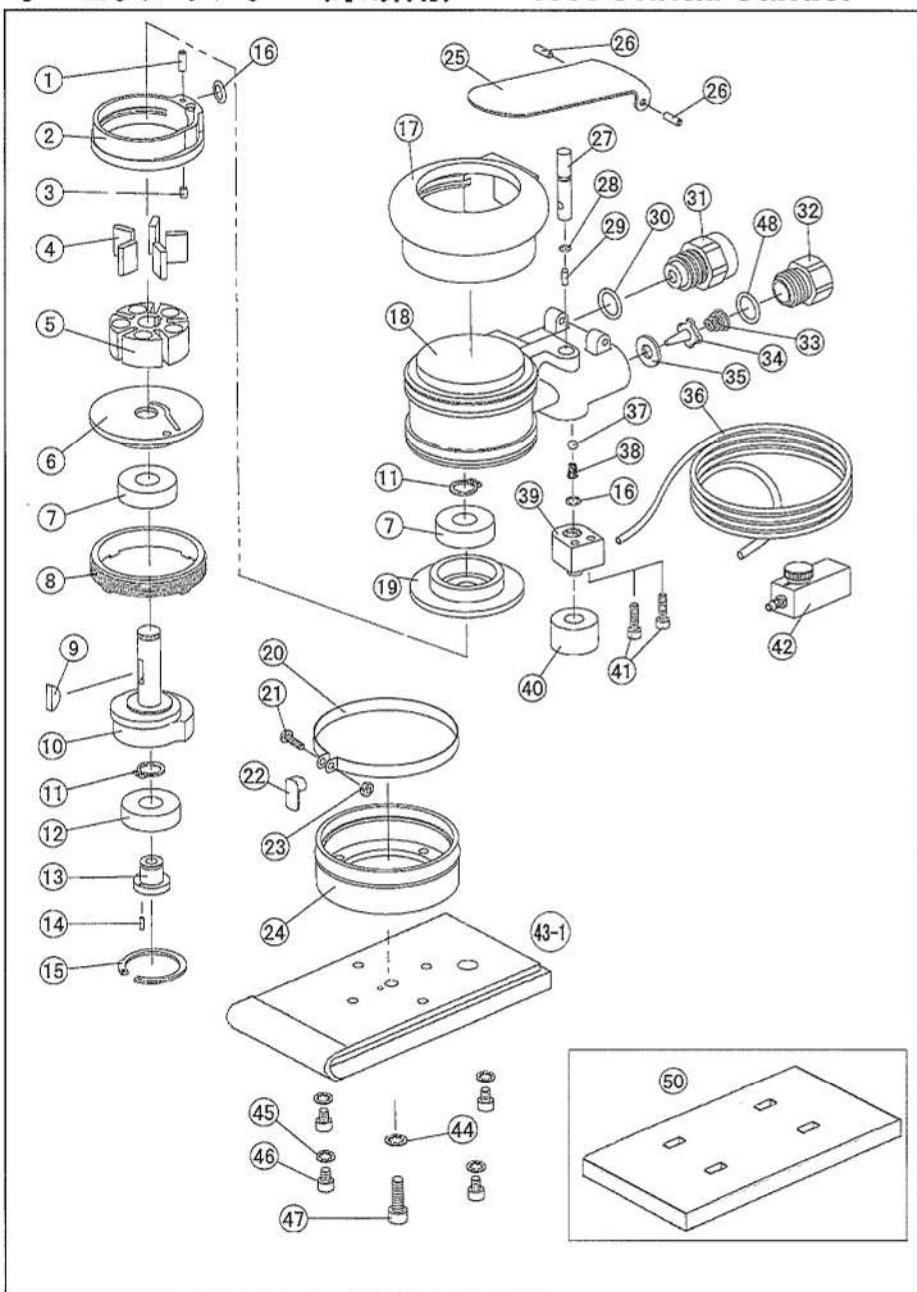


U-64W(75x145)

オービタルサンダー(水研用)

Wet Orbital Sander



部品表/PARTS LIST

1011-3

Index No.	品番 Code	品名	Description		員数 Req'd	定価
1	4386	スプリングピン	Spring pin	3x7	1	100
2	4405K	シリンダ	Cylinder		1	6,000
3	4385	スプリングピン	Spring pin	3x4	1	100
4	4406	ベーン	Vane		5	400
5	4431	ローター	Rotor		1	4,200
6	4448	フロントプレート	Front plate		1	2,400
7	3256	ベアリング	Bearing	6000ZZ	2	500
8	4449	ロックリング	Lock ring		1	1,200
9	1427	半月キー	Woodruff key		1	120
10	4450	シャフト	Shaft		1	6,000
11	3253	軸用C形止め輪	Retaining ring	STW-10	2	100
12	4473	ベアリング	Bearing	60002RD	1	600
13	4453	balancerシャフト	Balancer shaft		1	2,000
14	2301	スプリングピン	Spring pin	φ2×5	1	50
15	4455	穴用C形止め輪	Retaining ring	RTW-26	1	200
16	5002	Oリング	O-ring	KS5	2	100
17	4401	ボデーカバー	Housing cover		1	1,300
18	4700	ボデー	Housing		1	6,000
19	4404	リアプレート	Rear plate		1	2,400
20	4457	スカートバンド	Fastening belt		1	500
21	4246	十字穴付なべ小ネジ	Screw	M3×10	1	80
22	4472	エキゾーストガイド	Exhaust guide		1	300
23	4247	六角ナット	Hex. Nut	M3	1	10
24	4459	ゴムカバー	Rubber cover		1	1,300
25	4417	バルブレバー	Valve lever		1	800
26	1449	スプリングピン	Spring pin	3×10	2	100
27	4701	バルブステム	Valve stem		1	1,000
28	4420	Oリング	O-ring	1.0×4	1	100
29	4610	ニードルローラー	Needle roller	2X5.8	1	200
30	2211	Oリング	O-ring	P11	1	100
31	4432G	マフラAssy	Muffler Ass'y		1	1,800
32	4419	インレットブッシング	Inlet bushing		1	700
33	4418	バルブスプリング	Valve spring		1	150
34	4416	チップバルブ	Chip valve		1	600
35	4415	シールワッシャー	Seal washer		1	500
36	4706	チューブ	Tube	4m	1	1,800
37	4702	ウレタンボール	Ball		1	1,000
38	4703	スプリング	Spring		1	150
39	4709	バルブブロックAssy	Valve block Ass'y		1	5,000
40	4711	クッションAssy	Cushion Ass'y		1	500
41	4710	六角穴付ボルト	Hex. Bolt (S/S)	M4X15	2	300
42	4704	水量調整弁Assy	Regulator Ass'y		1	2,600
43-1	4714	64W用MPパッド	Velcro pad for U-64W	71x145	1	4,000
44	4732	ワッシャー(内歯5)	washer (No5)		1	50
45	4713	歯付き座金(内歯4)	washer (No4)		4	100
46	4712	六角穴付ボルト	Hex. Bolt (S/S)	M4×8	4	200
47	1504	六角穴付ボルト	Hex. Bolt (S/S)	M5×15	1	300
48	4438	Oリング	O-ring	S14	1	100
50	5533	クッションパッド	Cushion Pad 64W	72x148x10	1	1,200

(予告なく仕様変更することがあります)

*Parts may be changed with/without notice.