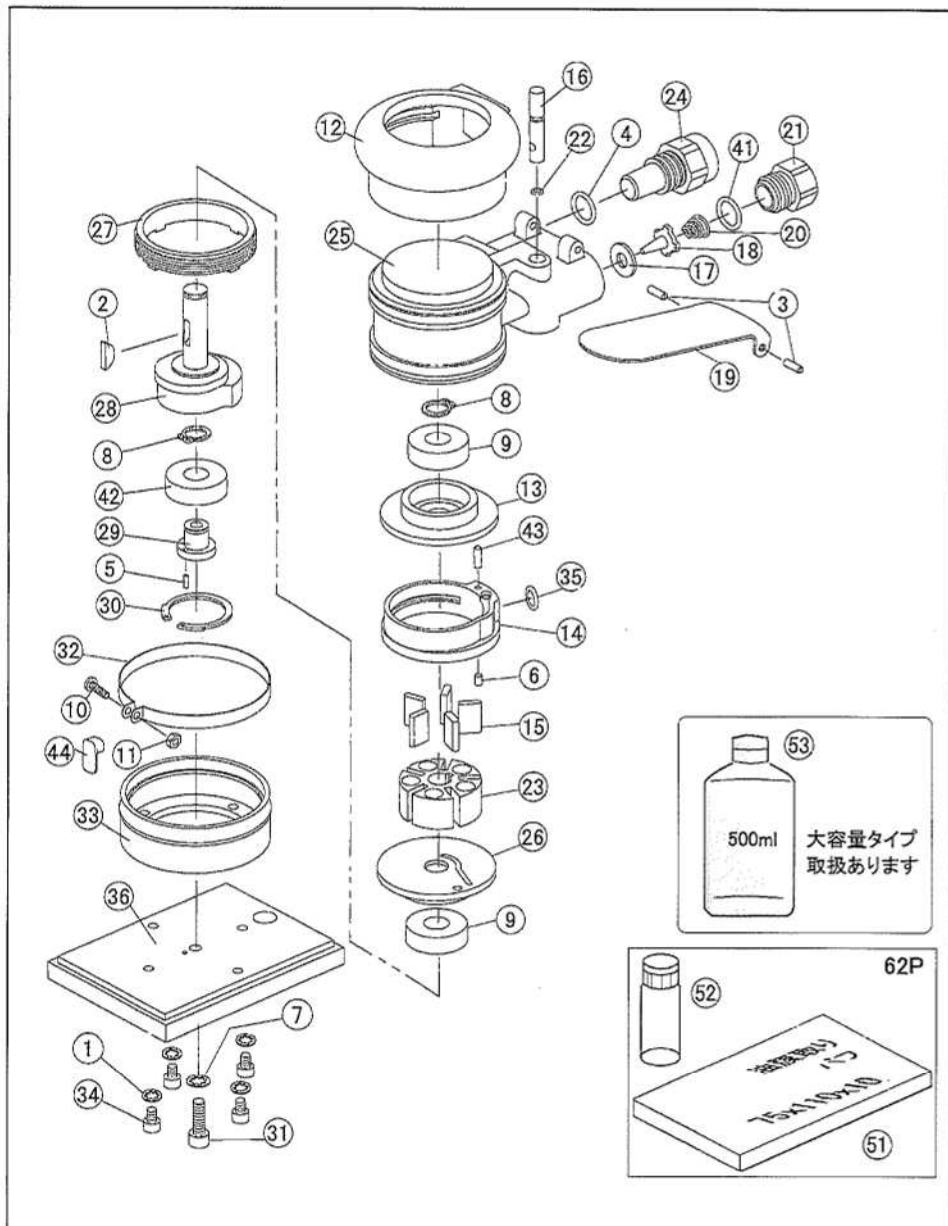


U-62 (71x106), U-62P オービタルサンダー

Orbital Sander



部品表/PARTS LIST

1011-3

Index No.	品番 Code	品名	Description	員数 Req'd	定価
1	1244	歯付き座金(内歯4)	Washer (No4)	4	50
2	1427	半月キー	Woodruff key	1	120
3	1449	スプリングピン	Spring pin	3 × 10	100
4	2211	Oリング	O-ring	P11	100
5	2301	スプリングピン	Spring pin	φ2 × 5	50
6	4385	スプリングピン	Spring pin	3 × 4	100
7	4732	ワッシャー(内歯5)	washer (No5)	1	50
8	3253	軸用C形止め輪	Retainer ring	STW-10	100
9	3256	ベアリング	Bearing	6000ZZ	500
10	4246	十字穴付なべ小ネジ	Pen head screw	M3 × 10	80
11	4247	六角ナット	Hex. Nut	M3	10
12	4401	ボデーカバー	Housing cover	1	1,300
13	4404	リアプレート	Rear plate	1	2,400
14	4405K	シリンダ	Cylinder	1	6,000
15	4406	ベーン	Vane	5	400
16	4414	バルブステム	Valve stem	1	600
17	4415	シールワッシャー	Seal washer	1	500
18	4416	チップバルブ	Chip valve	1	600
19	4417	バルブレバー	Valve lever	1	800
20	4418	バルブスプリング	Valve spring	1	150
21	4419	インレットブッシング	Inlet bushing	1	700
22	4420	Oリング	O-ring	1.0 × 4	100
23	4431	ローター	Rotor	1	4,200
24	4432	マフラAssy	Muffler Ass'y	1	1,800
25	4447	ボデー	Housing	1	6,000
26	4448	フロントプレート	Front plate	1	2,400
27	4449	ロックリング	Lock ring	1	1,200
28	4450	シャフト	Shaft	1	6,000
29	4453	バランサーシャフト	Balancer shaft	1	2,000
30	4455	穴用C形止め輪	Retaining ring	RTW-26	200
31	4731	六角穴付ボルト	Hex bolt	M5 × 15	200
32	4457	スカートバンド	Fastening belt	1	500
33	4459	ゴムカバー	Rubber cover	1	1,300
34	4489	六角穴付ボルト	Hex bolt	M4 × 8	100
35	5002	Oリング	O-ring	KS5	100
62・62P	36	4478 62 DMPパッド	Velcro pad for U-62	71x106	3,200
	41	4438 Oリング	O-ring	S14	100
	42	4473 ベアリング	Bearing	60002RS	600
	43	4386 スプリングピン	Spring pin	φ3x7	100
	44	4472 エキゾーストガイド	Exhaust guide	1	300
62P	51	5536 油膜取パフ	Sponge Buff	75x110x10	280
62P	52	ガラス油膜取り剤	Glass Compound	40ml	600
	53	ガラス油膜取り剤	Glass Compound	500ml	(1) 5,000

(予告なく仕様変更することがあります)

*Parts may be changed with/without notice.