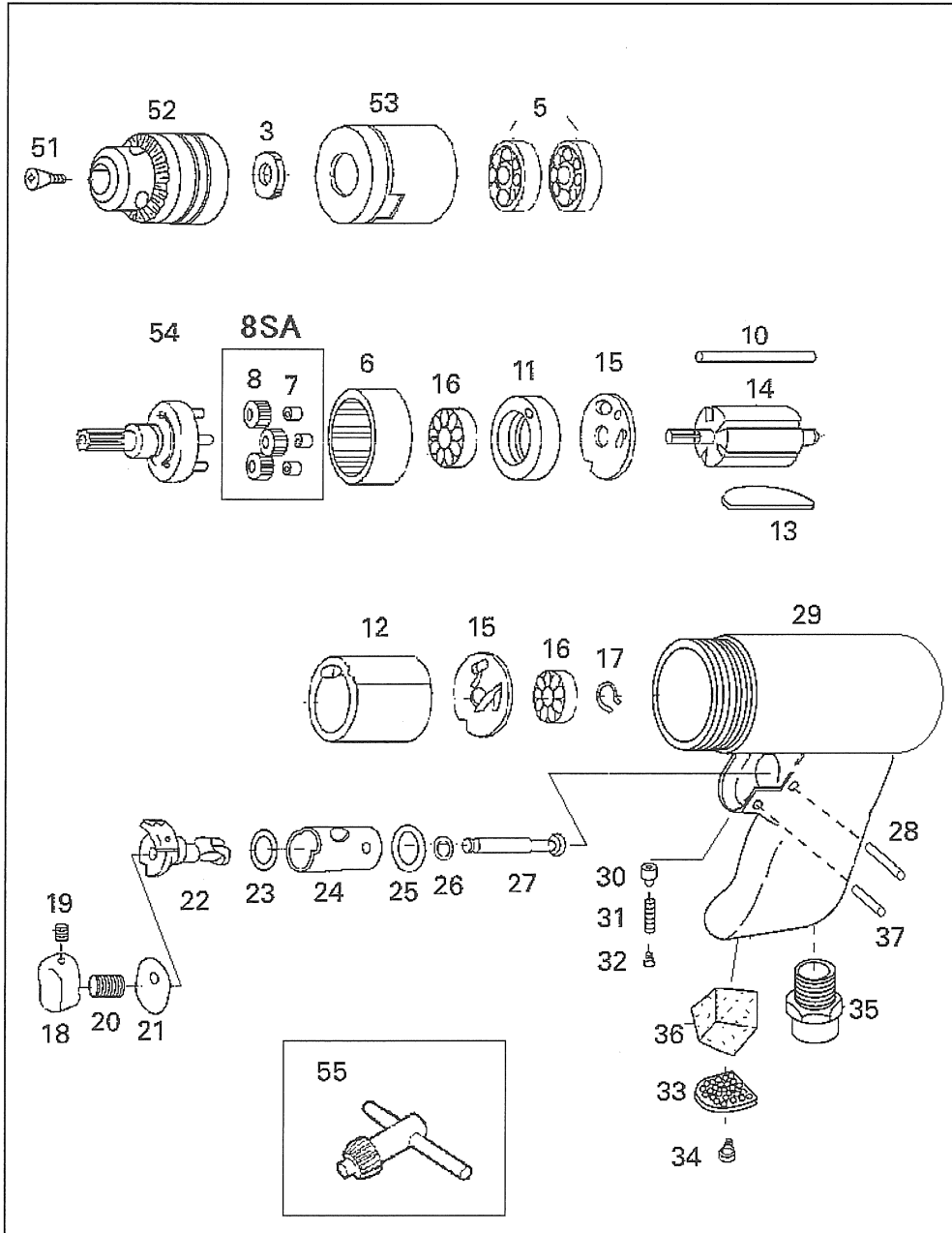


# U-600 10mmドリル(リバーサス式) 3/8" Reversible Drill



## 部品表/PARTS LIST

1011

Index No.	品番 Code	品名	Description		員数 Req'd	定価
3	2375	スペーサー	Spacer ring		1	500
5	2271	ベアリング	Bearing	6201ZZ	2	500
6	2374	インターナルギヤ	Internal Gear B		1	1,600
7	2379	オイルスメタル	Bushing		3	400
8	2377	アイドルギヤ	Planet Gear		3	600
8SA	2377SA	アイドルギヤAssy	Planet Gear ass'y	2379含	3	1,000
10	2358	シリンダーピン	Pin		1	120
11	2360	スペーサー	Spacer		1	1,600
12	2359	シリンダー	Cylinder		1	3,000
13	3204	ベーン	Vane		5	200
14	2356	ローター	Rotor		1	3,000
15	2357	エンドプレート	End Plate		2	500
16	3310	ベアリング	Bearing	626ZZ	2	500
17	2201	スナップリング	Snap Ring	STW-6	1	100
18	2368	トリガー	Trigger		1	600
19	2363	セットスクリュー	Set Screw	M4X4	1	80
20	2371	スプリング	Spring		1	120
21	2361	スプリング押え	Detent Cover		1	100
22	2369	リバーサバルブ	Reverse Valve		1	800
23	2365	O-リング	O-Ring	AS-568	1	100
24	2370	バルブボデー	Valve Body		1	2,000
25	2366	O-リング	O-Ring	P-12.5	1	100
26	3321	O-リング	O-Ring	P-4	1	60
27	2367	バルブステム	Valve Stem		1	400
28	3402	リテーニングピン	Spring Pin	φ 3x22	1	50
29	2401	ボデー	Housing		1	5,000
30	2281	リベット	Detent Pin	2x3	1	80
31	2381	リバーサススプリング	Spring		1	120
32	2362	セットスクリュー	Set Screw	M5X5	1	300
33	2318	サイレンサー	Silencer		1	200
34	2317	スクリュー	Screw	3x8	2	80
35	2388	インレットブッシング	Air Inlet Bushing		1	800
36	2382	マフラスポンジ	Muffler		1	100
37	2383	リテーニングピン	Pin	φ 2.5x22	1	100
51	2913	六角皿ビス	Chuck Screw	10-32x5/8"	1	200
52	2900	ドリルチャック	Drill Chuck	10mm	1	3,000
53	2910	クランプナット	Clamp Nut		1	3,000
54	2376	スピンドル	Spindle		1	3,500
55	2923	チャックキー	Drill Chuck Key		1	800

(予告なく仕様変更することがあります)

\*Parts may be changed with/without notice.