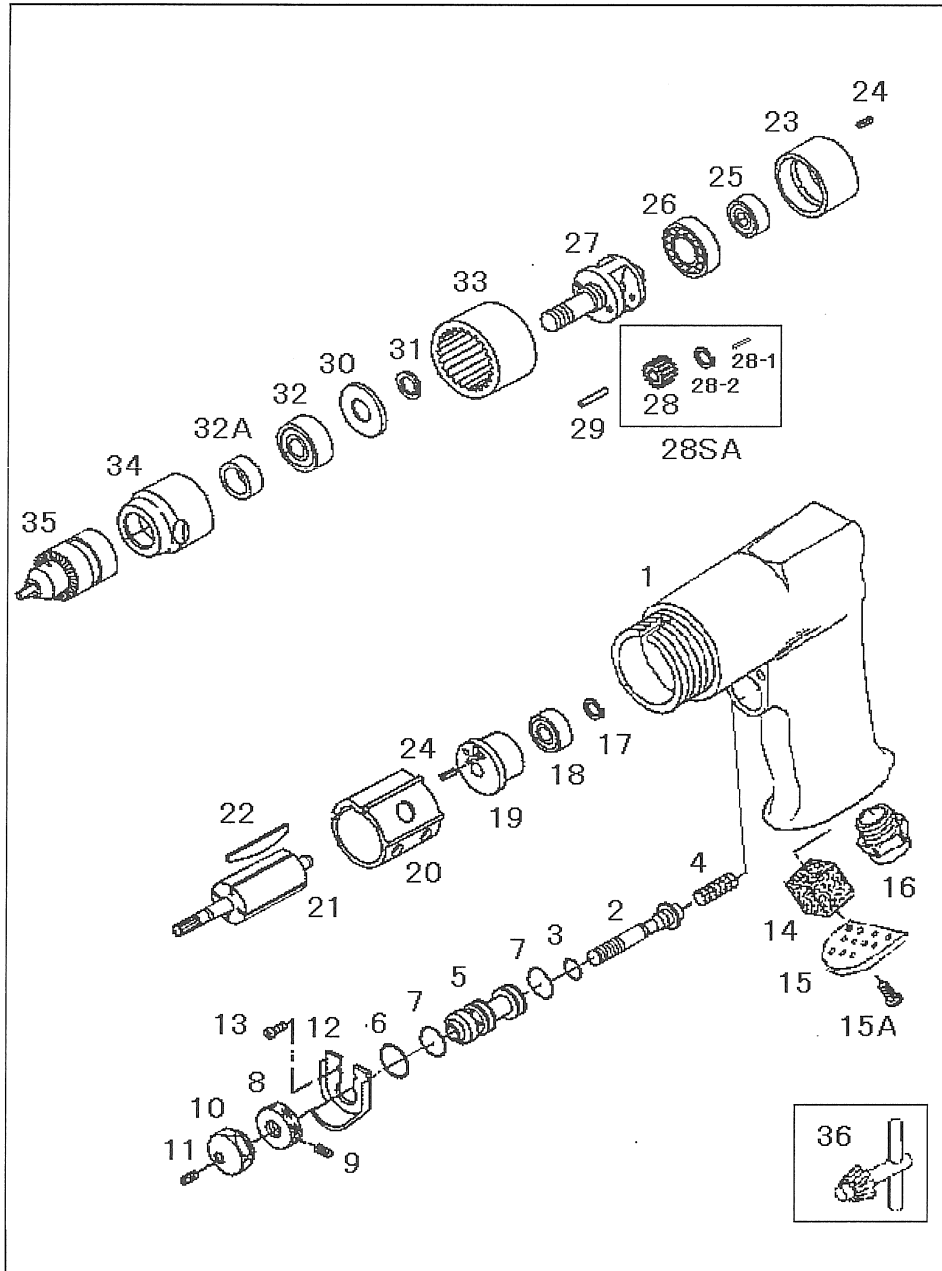


U-590 10mm ドリル ・ 3/8" Drill



部品表/PARTS LIST

1011-2

Index No.	品番 Code	品名	Description	員数 Req'd	定価
1	2200	ボデー	Housing	1	3,800
2	2209	バルブステム	Valve Stem	1	180
3	2274	O-リング	O-Ring	1	50
4	2208	トリガースプリング	Spring	1	120
5	2210	バルブブッシング	Valve Bushing	1	500
6	2212	O-リング	O-Ring	1	100
7	2211	O-リング	O-Ring	2	100
8	2215	コントロールナット	Control Nut	1	300
9	2216	スクリュウ	Screw	1	100
10	2213	バルブボタン	Trigger	1	300
11	2214	スクリュウ	Screw	1	100
12	2230	トリガーシールド	Trigger shield	1	200
13	2231	スクリュウ	Screw	2	100
14	2382	マフラスポンジ	Muffler	1	100
15	2318	サイレンサー	Silencer	1	200
15A	2317	スクリュウ	Screw	2	80
16	2642	インレットブッシング	Air Inlet Bushing	1	600
17	2201	スナップリング	Retaining Ring	1	100
18	3310	ベアリング	Bearing	1	500
19	2202	リヤプレート	Rear End Plate	1	1,700
20	3206	シリンダー	Cylinder	1	3,800
21	2204	ローター	Rotor	1	3,500
22	3204	ベーン	Vane	4	200
23	2206	フロントプレート	Front End Plate	1	1,500
24	3411	スプリングピン	Spring Pin	2	80
25	3464	ベアリング	Bearing	1	500
26	2227	ベアリング	Bearing	1	400
27	2220	スピンドル	Spindle	1	2,100
28SA	2221SA	アイドルギヤAssy	Planet Gear Ass'y	ニードル含/with needles	1,500
28	2221	アイドルギヤ	Planet Gear	2	-
28-1	2223	ニードル	Needle	22	-
28-2	2224	ワッシャー	Washer	2	-
29	2222	アイドルギヤピン	Pin	2	300
30	2219	シールワッシャー	Seal Washer	1	150
31	2226	リテーナーリング	Retaining Ring	1	150
32	1241	ベアリング	Bearing	1	500
32A	2396	チャックスペース	Spacer Ring	1	500
33	2225	インターナルギヤ	Internal Gear	1	1,000
34	2217	クランプナット	Clamp Nut	1	2,000
35	2900	ドリルチャック	Drill Chuck	1	3,000
36	2923	チャックキー	Drill Chuck Key	1	800

(予告なく仕様変更することがあります)

*Parts may be changed with/without notice.