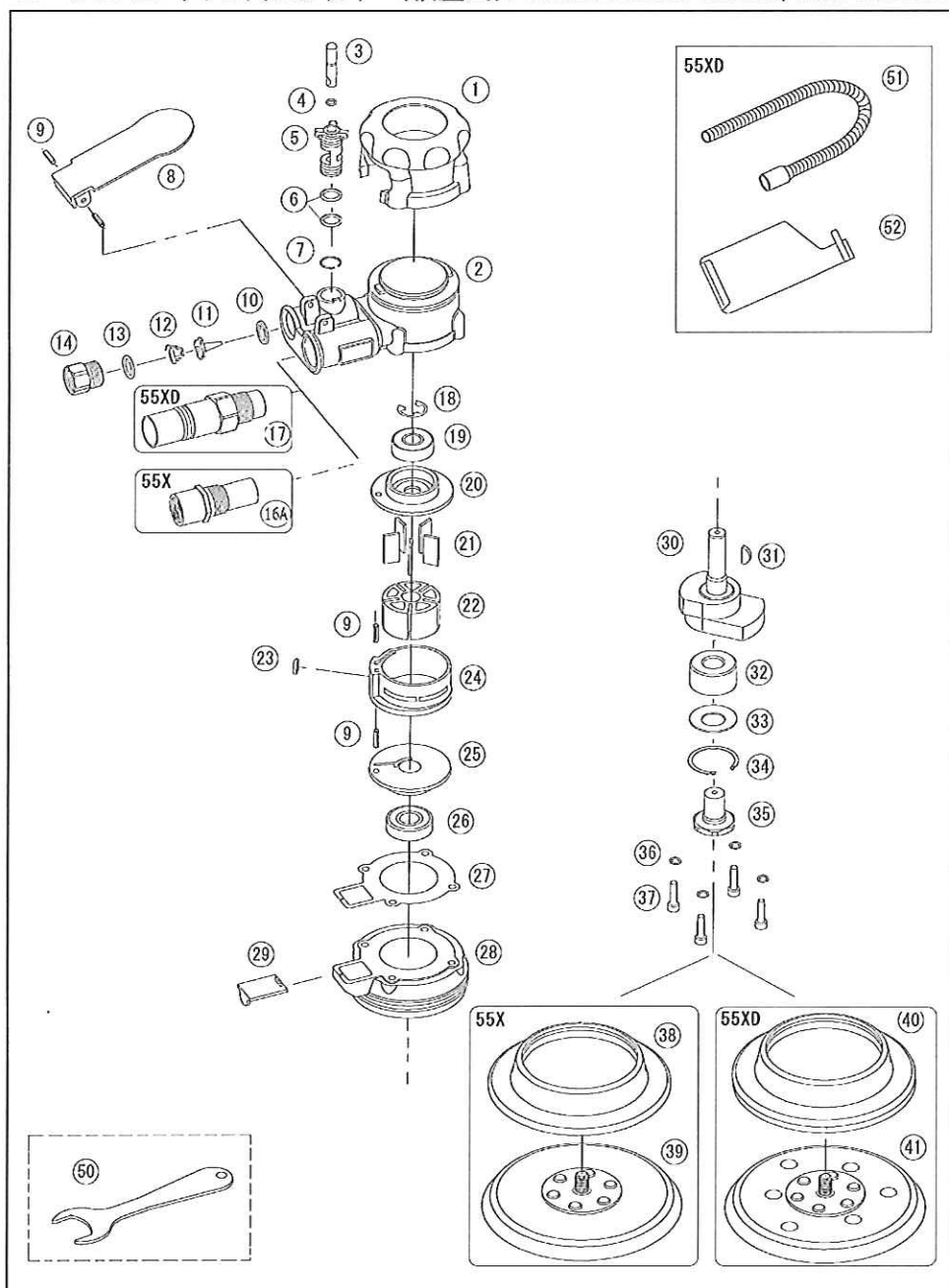


U-55X ダブルアクションサンダー / Double Action Sander

U-55XD ダブルアクションサンダー(吸塵式)/Double Action Sander, dust extraction



部品表/PARTS LIST

1507

Index No.	品番 Code	品名 Description	数量 Req'd	定価	
1	55X01	ボデーカバー Housing cover	1	1,300	
2	55X02	ボデー Housing	1	6,000	
3	55X03	バルブステム Valve stem	1	600	
4	4420	Oリング O-ring	1.0 × 4	100	
5	55X05	レギュレーターバルブ Regulator valve	1	600	
6	55X06	Oリング O-ring	2	250	
7	55X07	リテーナーリング Retaining ring	1	100	
8	55X08	バルブレバー Valve lever	1	800	
9	1449	スプリングピン Spring pin	φ3 × 10	4	100
10	55X10	ワッシャー Washer	1	100	
11	55X11	チップバルブ Chip valve	1	600	
12	55X12	バルブスプリング Valve spring	1	150	
13	2365	Oリング O-ring	AS568-013	1	100
14	55X14	インレットブッシング Inlet bushing	1	700	
16A	55X16A	マフラAssy Muffler Ass'y	for 55X	1set	2,000
17	55X17	エキゾーストボデー Exhaust diffuser	for 55XD	1	3,200
18	55X18	E形止め輪 Retaining ring	ETW-9	1	150
19	3256	ベアリング Bearing	6000ZZ	1	500
20	55X20	リアプレート Rear plate	1	2,400	
21	55X21	ベーン Vane	5	400	
22	55X22	ローター Rotor	1	4,200	
23	3756	Oリング O-ring	P-6	1	100
24	55X24	シリンダ Cylinder	1	6,000	
25	55X25	フロントプレート Front plate	1	2,400	
26	2450	ベアリング Bearing	6001ZZ	1	550
27	55X27	ガスケット Gasket	1	200	
28	55X28	ガード Guard	1	1,800	
29	55X29	吸塵切替レバー Dust extraction lever	1	250	
30	55X30	シャフト Shaft	1	8,000	
31	55X31	キー Key	1	200	
32	55X32	ベアリング Bearing	1	3,000	
33	55X33	ワッシャー Washer	1	350	
34	55X34	リテーナーリング Retaining ring	1	200	
35	55X35	バランサーシャフト Balancer shaft	1	2,000	
36	55X36	ワッシャー Washer	4	100	
37	55X37	ボルト Bolt	M4	4	100
38	55X38	リップシール(非吸塵) Lip seal (non-dust ext.)	for 55X	1	2,400
39	5500	MPパッドφ123x10 Velcro Pad φ123x10	for 55X	1	3,000
40	55X40	リップシール(吸塵) Lip seal (Dust ext.)	for 55XD	1	3,000
41	5501	DMPパッド(φ123x10) 5" Velcro pad DMP 7-holes	for 55XD	1	3,500
50	55X50	レンチ Wrench	1	600	
51	4443	吸塵ホース Dust collection hose	for 55XD	1	2,400
52	4445	吸塵袋 Dust collection bag	for 55XD	1	2,300
	5001	カプラ Coupler	1	400	
	4362	スピコン Speed controller	1	1,500	
	4433	オイル Oil	1	300	

(予告なく仕様変更することがあります)

*Parts may be changed with/without notice.