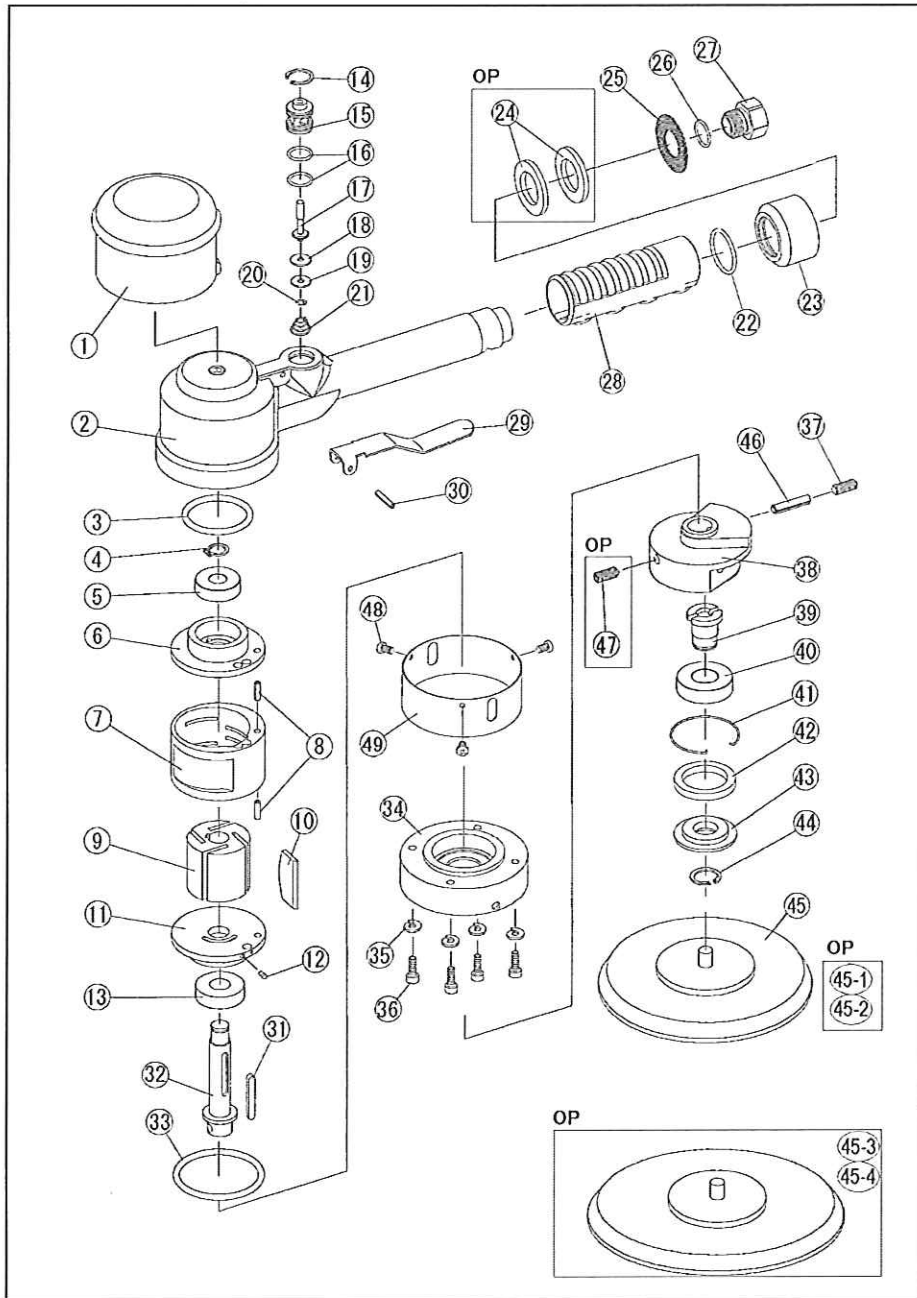


U-556(φ123), U-556-6(φ148) ダブルアクションサンダー  
 5" , 6" Double Action Sander



部品表/PARTS LIST

1011-2

Index No.	品番 Code	品名	Description	員数 Req'd	定価
1	7313	ボデーカバー	Housing cover	1	1,200
2	7312	ボデー	Housing	1	9,800
3	7328	Oリング	O-ring	1	250
4	3253	軸用C形止め輪	Retaining ring	1	100
5	3256	ベアリング	Bearing	1	500
6	7309	リアプレート	Rear plate	1	3,000
7	7302	シリンダ	Cylinder	1	6,000
8	7327	スプリングピン	Spring pin	2	100
9	7301	ローター	Rotor	1	4,200
10	7319	ベーン	Vane	4	500
11	7308	フロントプレート	Front plate	1	2,800
12	7332	位置決めピン	Positioning pin	1	100
13	2450	ベアリング	Bearing	1	550
14	7325	リテーニングリング	Retaining ring	1	100
15	7307	バルブ	Valve	1	1,500
16	9018	Oリング	O-ring	2	100
17	7306	バルブシステム	Valve stem	1	1,200
18	7315	シールワッシャ	Seal washer	1	100
19	7320	パッキン座金	Backing washer	1	160
20	1328	リテーニングリング	Retaining ring	1	100
21	7322	スプリング	Spring	1	100
22	1505	Oリング	O-ring	1	200
23	7311	マフラカバー	Muffler cover	1	1,500
24	7317	マフラ	Muffler	(2)	150
25	7316	マフラ押さえ	Muffler cap	1	200
26	4438	Oリング	O-ring	1	100
27	7341	インレットブッシング	Inlet bushing	1	700
28	7314	グリップカバー	Glip cover	1	1,500
29	7114	レバー	Lever	1	800
30	2507	スプリングピン	Spring pin	1	50
31	7321	キー	Key	1	200
32	7300	シャフト	Shaft	1	3,000
33	7329	Oリング	O-ring	1	200
34	7310	モーター押さえ	Motor cap	1	3,500
35	2526	バネ座金	Spring washer	4	10
36	7330	キャップボルト	Cap bolt	4	100
37	7331	止めネジ	Screw	1	100
38	7303	バランサー	Balancer	1	8,500
39	7304	バランサーシャフト	Balancer shaft	1	2,100
40	7324	ベアリング	Bearing	1	800
41	7323	止め輪	Retaining ring	1	120
42	7318	フェルト	Felt	1	200
43	7305	フェルトカバー	Felt cover	1	2,000
44	7326	リテーニングリング	Retaining ring	1	100
45	5500	MPパットφ123x10	Velcro Pad φ123 x 10	1	3,000
45-1	5502	LPパットφ123x10	Glue-on Pad φ123 x 10	(1)	2,800
45-2	5504	SLPパットφ123x10	Glue-on S Pad φ123 x 10	(1)	2,600
45-3	5531	MPパットφ148x10	Velcro Pad φ148 x 10	(1)	3,600
45-4	5537	LPパットφ148x10	Glue-on Pad φ148 x 10	(1)	3,500
46	7335	スプリングピン	Spring pin	1	100
47	7336	止めネジ(擬似シングル用)	Screw for rotary motion	(1)	100
48	7339	十字穴付鍋子ネジ	Screw	3	50
49	7338	バランサーガード	Balancer protector	1	1,500
99	7334	六角レンチ	Hex. Wrench	1	300

(予告なく仕様変更することがあります)

\*Parts may be changed with/without notice.