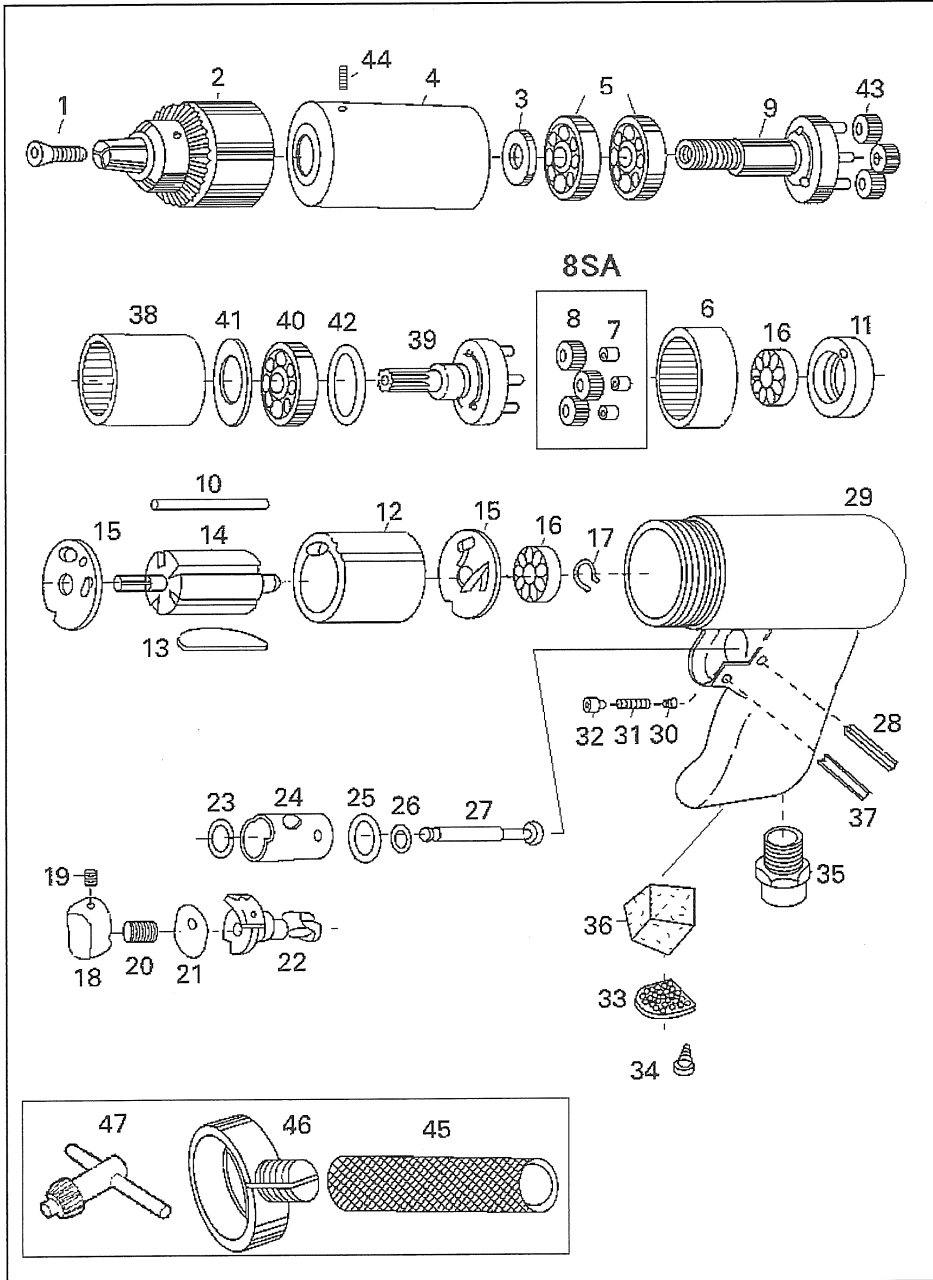


U-527 13mmドリル(リバーstype) 1/2" Reversible Drill



部品表/PARTS LIST

1011

Index No.	品番 Code	品名	Description		員数 Req'd	定価
1	2349	六角皿ビス	Chuck Screw	M5x25	1	280
2	2922	ドリルチャック	Drill Chuck 1/2"	13mm	1	5000
3	2375	スペーサー	Spacer ring		1	500
4	2395	クランプナット	Clamp Nut		1	5000
5	2271	ベアリング	Bearing	6201ZZ	2	500
6	2374	インターナルギヤ	Internal Gear B		1	1600
7	2379	オイルメタル	Bushing		3	400
8	2377	アイドルギヤ	Planet Gear		3	600
8SA	2377SA	アイドルギヤAssy	Planet Gear ass'y	with2379含	3	1000
9	2390	スピンドル	Spindle A		1	3500
10	2358	シリンダーピン	Pin		1	120
11	2360	スペーサー	Spacer		1	1600
12	2359	シリンダー	Cylinder		1	3000
13	3204	ベーン	Vane		5	200
14	2356	ローター	Rotor		1	3000
15	2357	エンドプレート	End Plate		2	500
16	3310	ベアリング	Bearing	626ZZ	2	500
17	2201	スナップリング	Snap Ring	STW-6	1	100
18	2368	トリガー	Trigger		1	600
19	2363	セットスクリュウ	Set Screw	M4X4	1	80
20	2371	スプリング	Spring		1	120
21	2361	スプリング押え	Detent Cover		1	100
22	2369	リバーズバルブ	Reverse Valve		1	800
23	2365	O-リング	O-Ring	AS-568	1	100
24	2370	バルブボデー	Valve Bushing		1	2000
25	2366	O-リング	O-Ring	P-12.5	1	100
26	3321	O-リング	O-Ring	P-4	1	60
27	2367	バルブステム	Valve Stem		1	400
28	3402	リテーニングピン	Spring Pin	φ 3x22	1	50
29	2401	ボデー	Housing		1	5000
30	2281	リベット	Detent Pin	2x3	1	80
31	2381	リバーズスプリング	Spring		1	120
32	2362	セットスクリュウ	Set Screw	M5X5	1	300
33	2318	サイレンサー	Silencer		1	200
34	2317	スクリュウ	Screw	3x8	2	80
35	2388	インレットブッシング	Air Inlet Bushing		1	800
36	2382	マフラスポンジ	Muffler		1	100
37	2383	リテーニングピン	Pin	φ 2.5x22	1	100
38	2380	インターナルギヤ	Internal Gear A		1	2000
39	2389	スピンドル	Spindle B		1	3500
40	2350	ベアリング	Bearing	6200	1	500
41	2351	スペーサー	Spacer		1	200
42	2353	ベークワッシャー	Bake Washer		1	200
43	2352	アイドルギヤ	Planer Gear B		3	600
44	2403	セットスクリュウ	Set Screw	M4x6	1	120
45	2120	ハンドル	Handle		1	1000
46	2119	BSバンド	Brass Ring		1	2000
47	2923	チャックキー	Drill Chuck key		1	800

(予告なく仕様変更することがあります)

*Parts may be changed with/without notice.