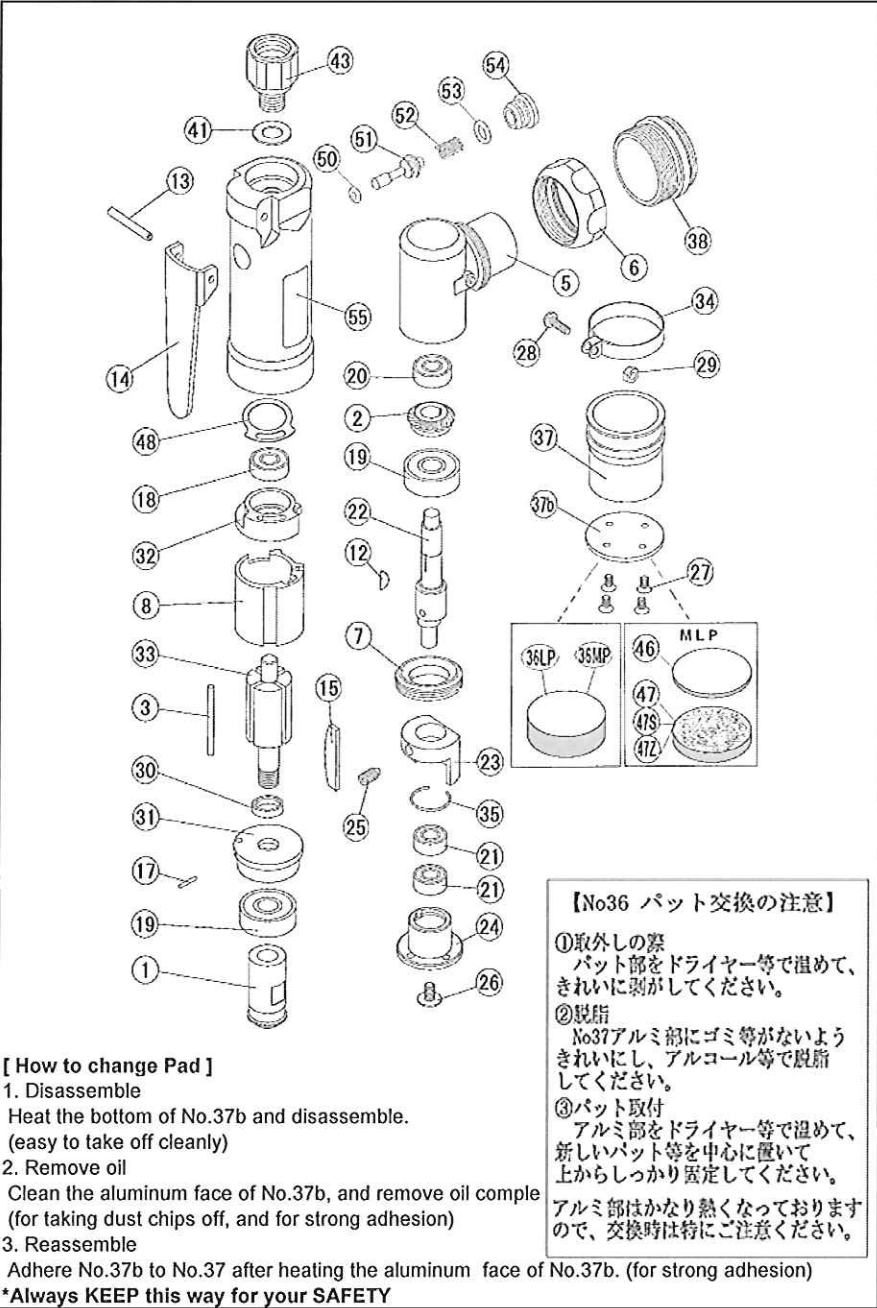


U-51 ミニダブルアクションサンダー(φ30) 1.2"Mini Double Action Sander



[How to change Pad]

1. Disassemble
Heat the bottom of No.37b and disassemble.
(easy to take off cleanly)
2. Remove oil
Clean the aluminum face of No.37b, and remove oil comple
(for taking dust chips off, and for strong adhesion)
3. Reassemble
Adhere No.37b to No.37 after heating the aluminum face of No.37b. (for strong adhesion)

【No36 パット交換の注意】

- ①取外しの際
パット部をドライヤー等で温めて、
きれいに剥がしてください。
- ②脱脂
No37アルミ部にゴミ等がないよう
きれいにし、アルコール等で脱脂
してください。
- ③パット取付
アルミ部をドライヤー等で温めて、
新しいパット等を中心に置いて
上からしっかり固定してください。
アルミ部はかなり熱くなっておりま
すので、交換時は特にご注意ください。

*Always KEEP this way for your SAFETY

部品表/PARTS LIST

1011-4

Index No.	品番 Code	品名	Description	員数 Req'd	定価
1	3217	ピニオン	Pinion gear	1	4,000
2	3336	ギア	Bevel gear	1	1,500
3	3342	シリンダピン	Cylinder pin	1	100
5	3118	アングルハウジング	Angle housing Assy	1	2,500
6	3119	カップリング	Coupling	1	2,100
7	3340	ベアリングロックナット	Bearing lock nut	1	1,200
8	3210H	シリンダ	Cylinder	1	2,200
12	3338	半月キー	Woodruff key	1	200
13	3387	スプリングピン	Spring pin	3 × 24	100
14	3401	レバー	Lever	1	450
15	3212	ベーン	Vane	4	200
17	2286	ピン	Pin	φ 1.2 × 8	100
18	3466	ベアリング R-4	Bearing R4ZZ	1	500
19	3464	ベアリング 608ZZ	Bearing 608ZZ	2	500
20	3327	ベアリング 696ZZ	Bearing 696ZZ	1	500
21	4242	ベアリング 686ZZ	Bearing 686ZZ	2	800
22	4214	EXシャフト	EX. Shaft	1	2,300
23	4215	バランスー	Balancer	1	1,800
24	4216	シューベアケース	Shoe bearing case	1	1,500
25	4243	六角穴付止めネジ	Hex screw	M4 × 8棒先	100
26	4244	十字穴付トラス小ネジ	S screw	M4 × 6	80
27	4245	十字穴付皿小ネジ	S screw	M3 × 5	80
28	4246	十字穴付なべ小ネジ	S screw	M3 × 10	80
29	4247	六角ナット	Hex nut	M3	10
30	3812	スペーサー	Spacer	1	600
31	4272	フロントプレート	Front plate	1	900
32	4375	リアプレート	Rear plate	1	1,600
33	4260	ローター	Rotor	1	2,400
34	4261	スカートバンド	Skirt band	1	300
35	4262	スナップリング	Snap ring	1	100
36LP	4263	のり付パッドφ30x5(LP)	Glue-on face Pad φ30x5	optional	(1) 500
36MP	4259	のり付パッドφ30x5(MP)	Velcro face Pad φ30x5	optional	(1) 500
37	4280	スカート	Skirt	1	600
37b	4281	シュープレート	Shoe plate	1	700
38	4266	ロックリング	Lock ring	1	2,000
41	4357	サイレンサー	Silencer	1	200
43	4271	インレットブッシング	Inlet bushing	1	600
46	4276	MPパットベースφ30x2.5	MP Pad base φ30 × 2.5	1	500
47	4274	ハードパッドφ30x7	Glue-on face Hard Pad φ30x7	1	500
47S	4275	ソフトパッドφ30x7	Glue-on face Soft Pad φ30x7	optional	(1) 500
47Z	5528	スーパーハードパッドφ30x5	Glue-on face Extra Hard Pad φ30x5	optional	(1) 500
48	4370	ガスケット	Gasket	1	200
50	2710	O-リング	O-ring	P-5	50
51	3644	バルブステム	Valve stem	1	300
52	2408	バルブスプリング	Valve spring	1	150
53	3302	O-リング	O-ring	P-8	50
54	2409	バルブプラグ	Valve plug	1	200
55	2430B	ボデー(青)	Body	Blue	1 3,500

(予告なく仕様変更することがあります)

*Parts may be changed with/without notice.