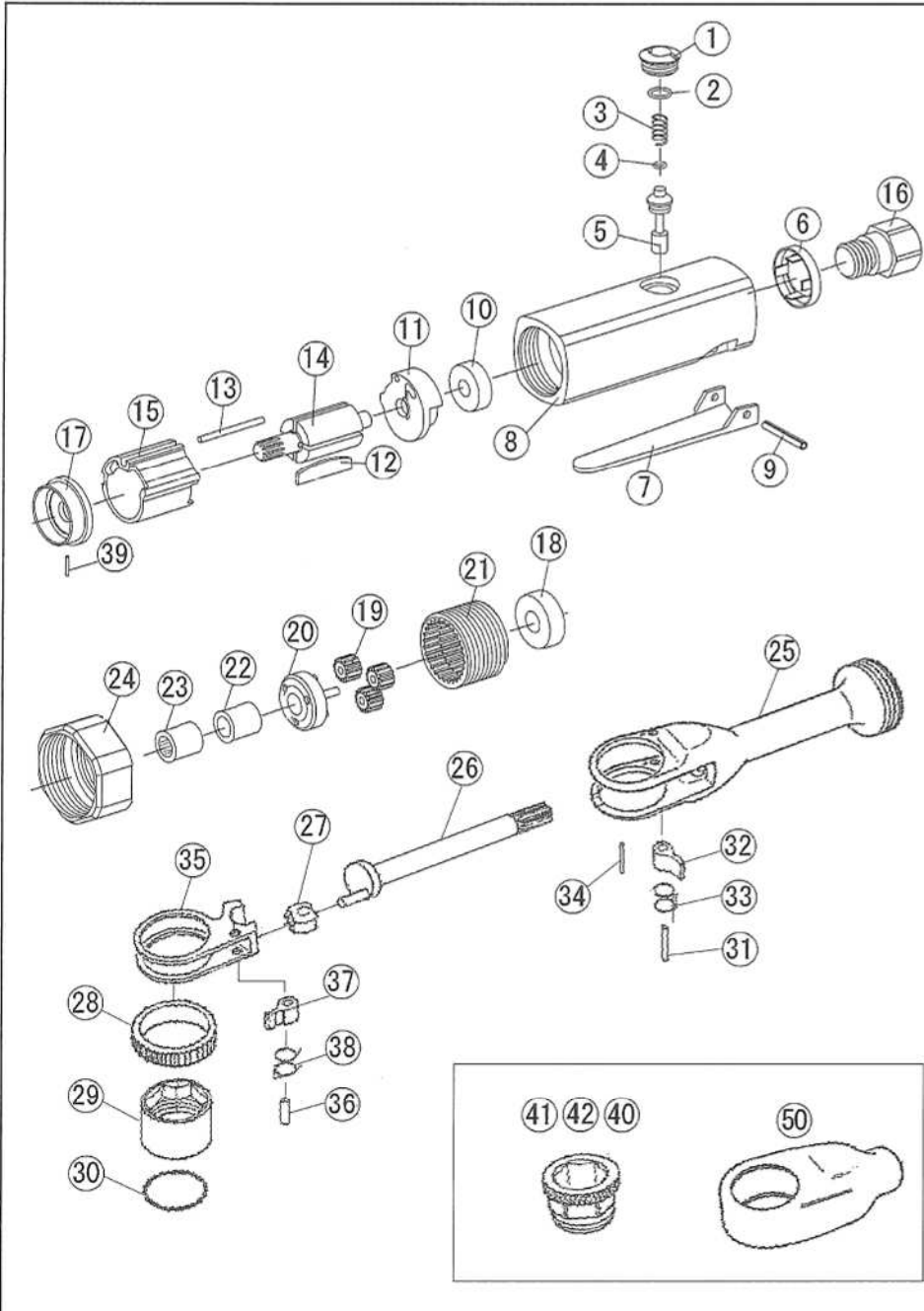


U-225 スルーラチェットレンチ/Through Ratchet



部品表/PARTS LIST

1011-1

Index No.	品番 Code	品名	Description		員数 Req'd	定価
1	2409	バルブプラグ	Valve plug		1	200
2	3302	O-リング	O-ring	P-8	1	50
3	2408	バルブスプリング	Valve spring		1	150
4	2710	O-リング	O-ring	P-5	1	50
5	3662	バルブステム	Valve stem		1	300
6	2589	サイレンサー	Silencer		1	300
7	3401	レバー	Lever		1	450
8	2538	ボデー	Body		1	3,000
9	3387	スプリングピン	Spring pin	φ 3x24	1	100
10	3466	ベアリング	Bearing	R4ZZ	1	500
11	2540	リヤプレート	Rear plate		1	1,600
12	3212	ベーン	Vane		4	200
13	3342	シリンダーピン	Cylinder pin		1	100
14	2537	ローター	Rotor		1	2,200
15	3210	シリンダー	Cylinder		1	1,500
16	2587	インレットブッシング	Inlet bushing		1	650
17	2539	フロントプレート	Front plate		1	700
18	3464	ベアリング	Bearing	608ZZ	1	500
19	2291	アイドルギア	Idle gear		3	600
20	2289	アイドルギアキャリア	Idle gear carrier		1	1,300
21	2288	インターナルギヤ	Internal gear		1	1,000
22	2754	ブッシング	Bushing		1	500
23	2293	ニードルベアリング	Needle bearing	9BTM	1	700
24	2151	ロックリング	Lock ring		1	1,500
25	2761	ラチェットハウジング	Ratchet housing		1	6,000
26	2763	クランクシャフト	Crank shaft		1	3,000
27	2298	ドライブブッシング	Drive bushing		1	600
28	2765	ラチェットリング	Ratchet ring		1	4,500
29	2766	19ラチェットブッシュ	19 Ratchet bush		1	1,200
30	2770	O-リング	O-ring	2x18	1	200
31	2769	ピン	Pin	φ 5x16.8	1	300
32	2762	パール	Pawl		1	1,200
33	2771	パールスプリング	Pawl spring		1	200
34	2768	ピン φ 2x26	Pin		1	200
35	2764	ドライブヨーク	Drive yoke		1	8,500
36	2767	ピン φ 5x26.8	Pin	φ 5x16.8	1	200
37	2762	パール	Pawl		1	1,200
38	2772	パールスプリング	Pawl spring		1	200
39	2286	プレートピン	Plate pin		1	100
40	2773	ソケット 17mm	Socket	17mm	1	3,000
41	2774	ソケット 19mm	Socket	19mm	1	3,000
42	2775	ソケット 21mm	Socket	21mm	1	3,000
50	2777	ラチェットキャップ	Cap	Head cover	1	600

(予告なく仕様変更することがあります)

*Parts may be changed with/without notice.