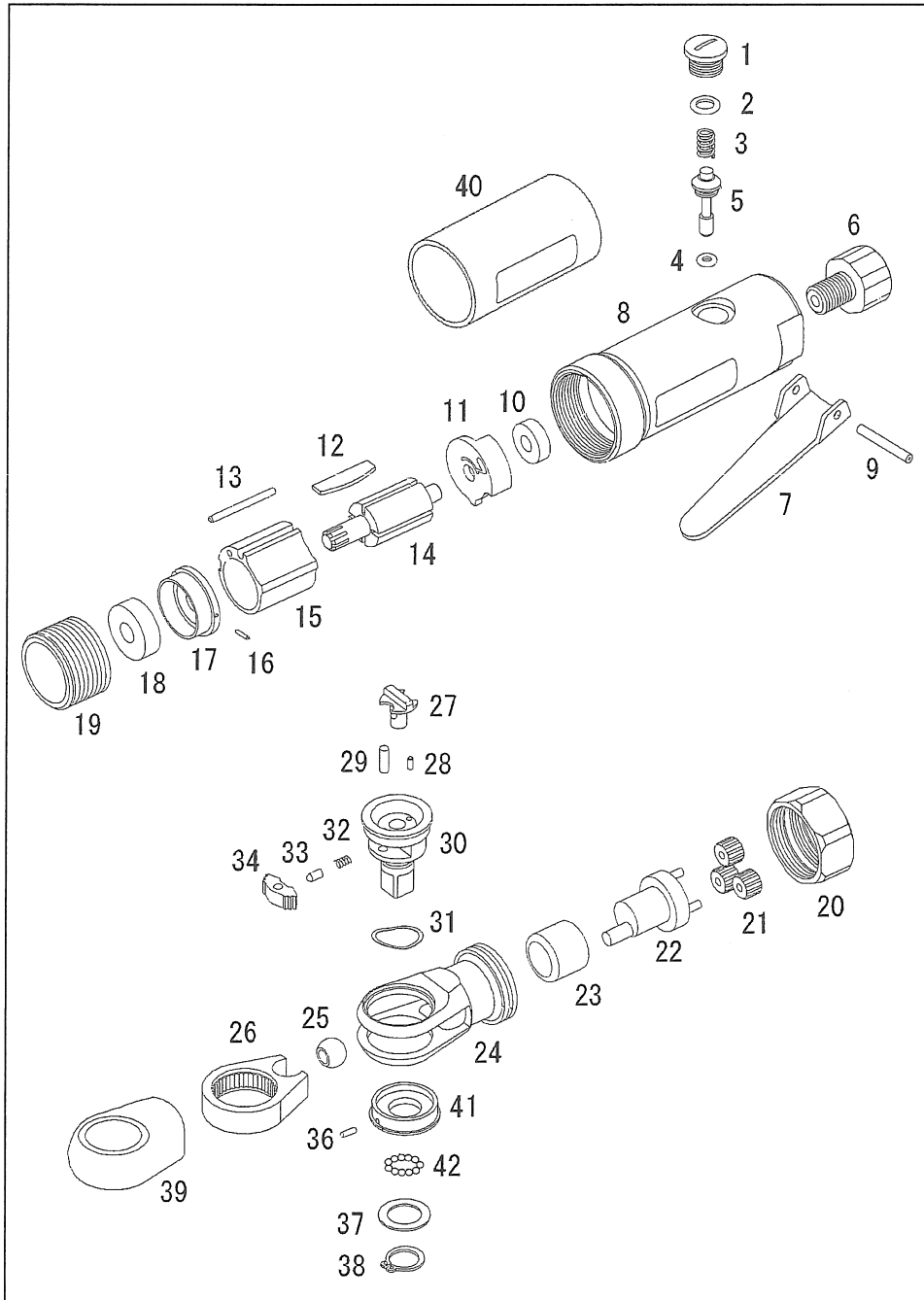


U-1902-1 9.5mm角 ミニラチェットレンチ (U-ガイド方式)
3/8" Mini Ratchet Wrench [U-GUIDE]



部品表/PARTS LIST

1011-2

Index No.	品番 Code	品名	Description		員数 Req'd	定価
1	2409	バルブプラグ	Valve plug		1	200
2	3302	O-リング	O-ring	P-8	1	50
3	2408	バルブスプリング	Valve spring		1	150
4	2710	O-リング	O-ring	P-5	1	50
5	3644	バルブステム	Valve stem		1	300
6	2541	インレットブッシング	Inlet bushing		1	650
7	3401	レバー	Lever		1	450
8	2430	ボデー	Body		1	3000
9	3387	スプリングピン	Spring pin	φ 3x24	1	100
10	3466	ベアリング	Bearing	R4ZZ	1	500
11	2540	リアプレート	Rear plate		1	1600
12	3212	ベーン	Vane		4	200
13	3342	シリンダーピン	Cylinder pin		1	100
14	2537	ローター	Rotor		1	2200
15	3210	シリンダー	Cylinder		1	1500
16	2286	ピン	Pin	φ 1.2x8	1	100
17	2539	フロントプレート	Front plate		1	700
18	3464	ベアリング	Bearing	608ZZ	1	500
19	2288	インターナルギヤー	Internal gear		1	1000
20	4607	クランプナット	Clamp nut		1	1500
21	2291	アイドルギヤ	Idle gear		3	600
22	4601	クランクシャフト	Crankshaft		1	2400
23	4612	ニードルベアリング	Needle bearing	F141916G	1	800
24	4602	ラチェットハウジング	Ratchet housing		1	5000
25	4608	ドライブブッシング	Drive bushing		1	600
26	4600	ヨーク	Yoke		1	2600
27	4616	リバースノブ	Reverse knob		1	1100
28	2301	スプリングピン	Spring pin	φ 2x5	1	50
29	4611	ニードルローラー	Needle roller	φ 3.3x10	1	200
30	4605	3/8アンビルシャンク	3/8" Anvil shank		1	2400
31	2160	ウェーブワッシャー	Wave Washer		1	300
32	2306	パールロックスプリング	Pawl lock spring		1	150
33	2305	パールロックピン	Pawl lock pin		1	200
34	2304	ラチェットパール	Ratched pawl		1	850
36	4610	ニードルローラー	Needle roller	φ 2x5.8	1	200
37	4609	ワッシャー	Washer		1	200
38	9017	軸用C形止め輪	Retainer ring	STW-12	1	100
39	2347	キャップ	Cap	黒色	1	500
40	4248	ボデーカバー	Body Cover	濃紺	1	1000
41	4618	スペーサー(t)	Spacer(t)		1	1000
42	4619	スチールボール	Spacer		25	50

(予告なく仕様変更することがあります)

*Parts may be changed with/without notice.