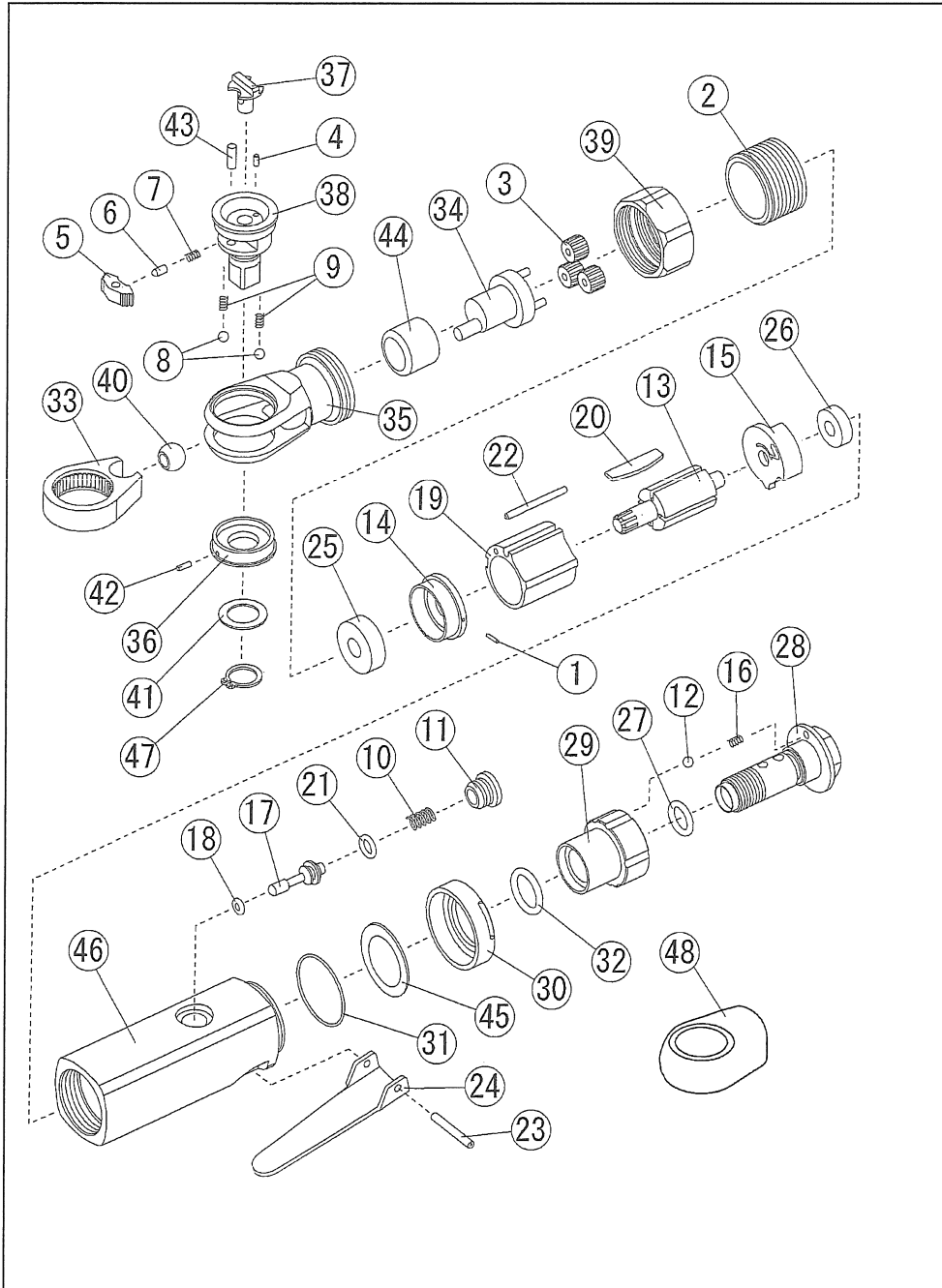


# U-1901 9.5mm角 ミニラチェットレンチ (U-ガイド方式) 3/8" Mini Ratchet Wrench [U-GUIDE]



## 部品表/PARTS LIST

1011-1

Index No.	品番 Code	品名	Description		員数 Req'd	定価
1	2286	ニードルローラー	Needle roller	φ1.2x8	1	100
2	2288	インターナルギア	Internal gear		1	1000
3	2291	アイドルギア	Idle gear		3	600
4	2301	スプリングピン	Spring pin	φ2x5	1	50
5	2304	ラチェットパール	Ratched pawl		1	850
6	2305	パールロックピン	Pawl lock pin		1	200
7	2306	パールロックスプリング	Pawl lock spring		1	150
8	2309	スチールボール	Steel ball	1/8"	2	50
9	2333	フリクションスプリング	Flicition spring		2	150
10	2408	バルブスプリング	Valve spring		1	150
11	2409	バルブプラグ	Valve plug		1	200
12	2462	スチールボール	Steel ball	4mm	1	50
13	2537	ローター	Rotor		1	2200
14	2539	フロントプレート	Front plate		1	700
15	2540	リアプレート	Rear plate		1	1600
16	2641	ストップピン	Throttle spring		1	150
17	3662	バルブステーム	Valve stem		1	300
18	2710	O-リング	O-ring	P-5	1	50
19	3210	シリンダ	Cylinder		1	1500
20	3212	ベーン	Vane		4	200
21	3302	O-リング	O-ring	P-8	1	50
22	3342	シリンダーピン	Cylinder pin		1	100
23	3387	スプリングピン	Spring pin	φ3x24	1	100
24	3401	レバー	Lever		1	450
25	3464	ベアリング	Bearing	608ZZ	1	500
26	3466	ベアリング	Bearing	R4ZZ	1	500
27	4368	O-リング	O-ring	P-10	1	100
28	4520	インレット	Inlet		1	1200
29	4521	バルブ	Valve		1	800
30	4522	マフラ	Muffler		1	600
31	4526	O-リング	O-ring	φ1x28	1	200
32	4527	O-リング	O-ring	AS568-113	1	200
33	4600	ヨーク	Yoke		1	2600
34	4601	クランクシャフト	Crankshaft		1	2400
35	4602	ラチェットハウジング	Ratchet housing		1	5000
36	4603	スペーサー	Spacer		1	900
37	4616	リバースノブ	Reverse knob		1	1100
38	4605	3/8アンビルシャンク	3/8" Anvil shank		1	2400
39	4607	クランプナット	Clamp nut		1	1500
40	4608	ドライブブッシング	Drive bushing		1	600
41	4609	ワッシャー	Washer		1	200
42	4610	ニードルローラー	Needle roller	φ2x5.8	1	200
43	4611	ニードルローラー	Needle roller	φ3.3x10	1	200
44	4612	ニードルローラーベアリン	Needle bearing	F141916G	1	800
45	4613	マフラ	Muffler		1	200
46	4615	ボデー	Body		1	4000
47	9017	軸用C形止め輪	Retainer ring	STW-12	1	100
48	2347	キャップ	Cap	黒色	1	500

(予告なく仕様変更することがあります)

\*Parts may be changed with/without notice.