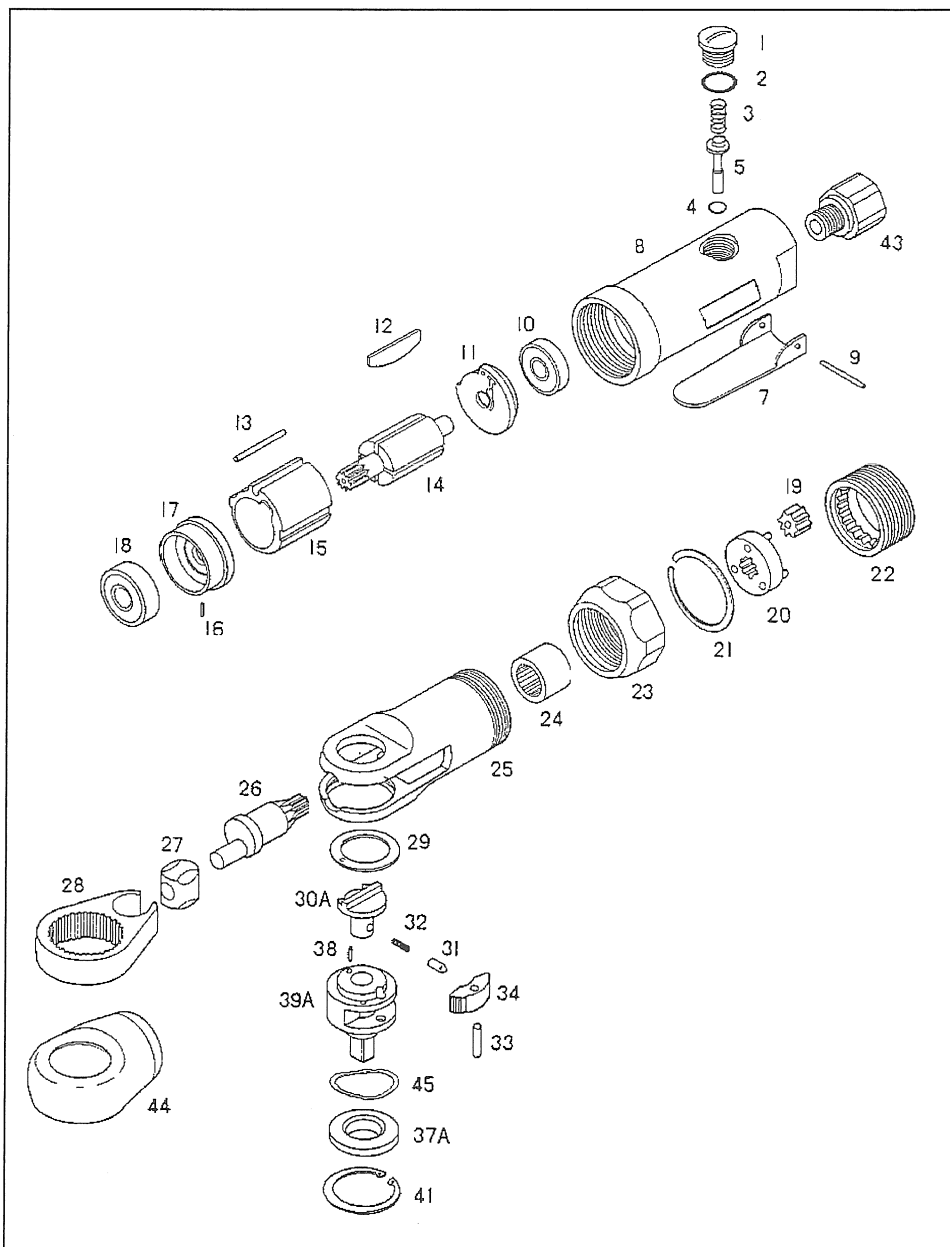


U-1900A 6.35mm角 ミニラチェットレンチ 1/4" Mini Ratchet Wrench



部品表/PARTS LIST

1406

| Index No. | 品番 Code | 品名 | Description | | 員数 Req'd | 定価 |
|-----------|---------|-------------|-------------------|----------|----------|------|
| 1 | 2409 | バルブプラグ | Valve plug | | 1 | 200 |
| 2 | 3302 | O-リング | O-ring | P-8 | 1 | 50 |
| 3 | 2408 | バルブスプリング | Valve spring | | 1 | 150 |
| 4 | 2710 | O-リング | O-ring | P-5 | 1 | 50 |
| 5 | 3644 | バルブステム | Valve stem | | 1 | 300 |
| 7 | 3401 | レバー | Lever | | 1 | 450 |
| 8 | 2430 | ボデー | Body | | 1 | 3000 |
| 9 | 3387 | スプリングピン | Spring pin | φ3x24 | 1 | 100 |
| 10 | 3466 | ベアリング | Bearing | R4ZZ | 1 | 500 |
| 11 | 2540 | リアプレート | Rear plate | | 1 | 1600 |
| 12 | 3212 | ベーン | Vane | | 4 | 200 |
| 13 | 3342 | シリンダーピン | Cylinder pin | | 1 | 100 |
| 14 | 2537 | ローター | Rotor | | 1 | 2200 |
| 15 | 3210 | シリンダー | Cylinder | | 1 | 1500 |
| 16 | 2286 | ピン | Pin | φ1.2x8 | 1 | 100 |
| 17 | 2539 | フロントプレート | Front plate | | 1 | 700 |
| 18 | 3464 | ベアリング | Bearing | 608ZZ | 1 | 500 |
| 19 | 2291 | アイドルギヤ | Idle gear | | 3 | 600 |
| 20 | 2289 | アイドルギヤキャリア | Idle gear carrier | | 1 | 1300 |
| 21 | 2315 | リテーナーリング | Retaining ring | | 1 | 300 |
| 22 | 2288 | インターナルギヤ | Internal gear | | 1 | 1000 |
| 23 | 2158 | クランプナット | Clamp nut | | 1 | 1500 |
| 24 | 2293 | ニードルベアリング | Needle bearing | 9BTM | 1 | 700 |
| 25 | 2157 | ラチェットハウジング | Ratchet housing | | 1 | 5000 |
| 26 | 2314 | クランクシャフト | Crankshaft | | 1 | 2400 |
| 27 | 2298 | ドライブブッシング | Drive bushing | | 1 | 600 |
| 28 | 2299 | ラチェットヨーク | Ratchet yoke | | 1 | 2600 |
| 29 | 2296 | ワッシャー | Washer | | 1 | 200 |
| 30A | 2300 | リバースノブ | Reverse knob | 1/4" | 1 | 1100 |
| 31 | 2305 | パールロックピン | Pawl lock pin | | 1 | 200 |
| 32 | 2306 | パールロックスプリング | Pawl lock spring | | 1 | 150 |
| 33 | 2307 | ラチェットピン | Ratchet pin | φ3.3x9.1 | 1 | 100 |
| 34 | 2304 | ラチェットパール | Ratchet pawl | | 1 | 850 |
| 37A | 2310 | スラストワッシャー | Thrust washer | 1/4" | 1 | 700 |
| 38 | 2301 | ピン | Pin | φ2x5 | 1 | 50 |
| 39A | 2302 | ラチェットシャンク | Ratched shank | 1/4" | 1 | 3200 |
| 41 | 2346 | リテーナーリング | Retainer ring | IRTW22 | 1 | 150 |
| 43 | 2601 | インレットブッシング | Inlet bushing | | 1 | 650 |
| 44 | 2347 | キャップ | Cap | 黒色 | 1 | 500 |
| 45 | 2160 | ウェーブワッシャー | Wave Washer | | 1 | 300 |

(予告なく仕様変更することがあります)

*Parts may be changed with/without notice.