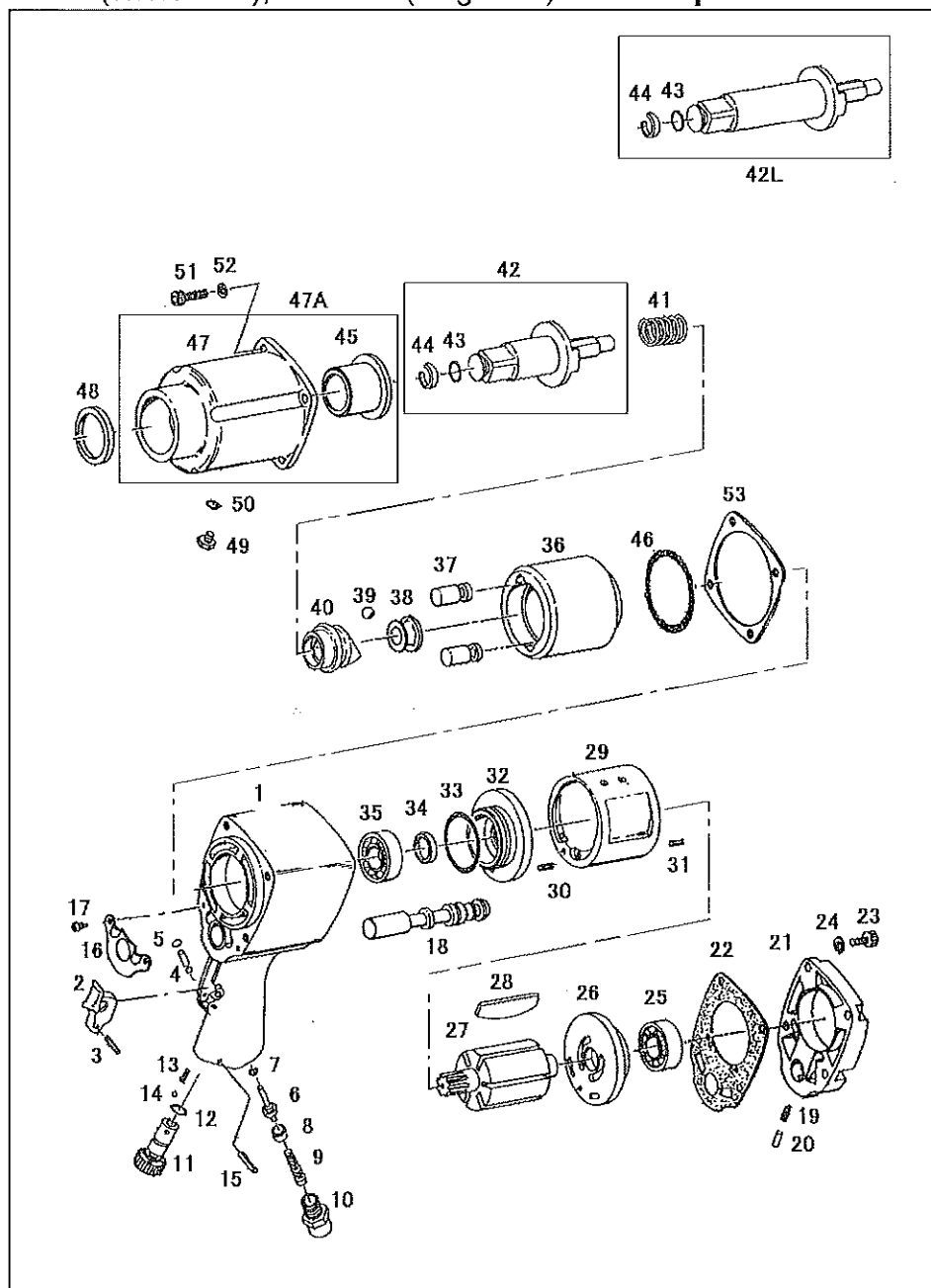


U-156(ショート)、U-156L(ロング) 19mm角 インパクトレンチ (short anvil), (long anvil) 3/4" Impact Wrench



部品表/PARTS LIST

1011-1

Index No.	品番 Code	品名	Description		員数 Req'd	定価
1	2690	ボデー	Motor Housing	2851含	1	9,000
2	2486	トリガー	Trigger		1	300
3	2491	スプリングピン	Spring Pin	3x20	1	50
4	2683	プッシュピン	Push Pin		1	300
5	2484	O-リング	O-Ring	2.5x1.2	1	50
6	2778	バルブスチーム	Valve Stem		1	600
7	2710	O-リング	O-Ring	P-5	1	50
8	2514	O-リングキャップ	O-Ring Cap		1	100
9	2676	バルブスプリング	Valve Spring		1	200
10	2651	インレットブッシング	Inlet Bushing		1	800
11	2652	レギュレーターバルブ	Regulator Valve		1	1,600
12	2508	O-リング	O-Ring	P-9	1	50
13	2641	ストップピンスプリング	Spring		1	150
14	2462	スチールボール	Steel Ball	4mm	1	50
15	2665	スプリングピン	Spring Pin	3x28	1	50
16	2681	デфлекター	Deflector		1	400
17	2488	鍋タッピングスクリュウ	Screw	3.5x8	2	50
18	2684	リバースバルブ	Reverse Valve		1	800
19	2641	ストップピンスプリング	Spring		1	150
20	2686	リバースストップピン	Reverse Valve Detent Pin		1	150
21	2691	ボデーキャップ	Motor Housing Cover Assy	2687含	1	2,200
22	2659	モーターガスケット	Motor Gasket		1	300
23	2670	6角穴付ボルト	Screw	M6x20	4	100
24	2667	スプリングワッシャー	Spring Washer	M6	4	50
25	2672	ベアリング	Bearing	6202ZZ	1	800
26	2692	リアプレート	Rear End Plate		1	2,000
27	2653	ローター	Rotor		1	6,000
28	2658	ベーン	Vane		6	500
29	2657	シリンダー	Cylinder		1	7,000
30	2668	スプリングピン	Spring Pin	3x10	1	80
31	2669	スプリングピン	Spring Pin	3x15	1	80
32	2693	フロントプレート	Front End Plate		1	2,000
33	2649	O-リング	O-Ring		1	150
34	2673	オイルシール	Oil Seal	21mm	1	1,000
35	2672	ベアリング	Bearing	6202ZZ	1	800
36	2682	ハンマーケース	Hammer Case		1	8,000
37	2685	ハンマーピン	Hammer Pin		2	800
38	2654	カムボール	Cam Guide		1	1,200
39	2674	スチールボール	Steel Ball	9mm	1	50
40	2689	カム	Cam		1	4,000
41	2679	カムスプリング	Cam Spring		1	300
42	2655SA	アンビルシャンクAssy	Anvil ass'y	wiyh2662,2680	1	9,000
42L	2695SA	ロングアンビルAssy	Long Anvil ass'y	with2662,2680	1	12,000
43	2662	O-リング	O-ring		1	100
44	2680	リテーナーリング	Retaining Ring		1	200
45	2656	ハウジングブッシング	Hammar Case Bushing		1	1,800
46	2663	O-リング	O-Ring	60.5x1.78	1	200
47	2694	ハンマーケース	Hammar Case		1	5,200
47A	2694SA	ハンマーケースAssy	Hammer Case Ass'y	with2656	1	7,000
48	2675	オイルシール	Oil Seal	38mm	1	800
49	2671	6画穴付ネジ	Oil Chamber Plug	1/4-28.5x5L	1	100
50	3321	O-リング	O-Ring	P-4	1	60
51	2666	6角穴付ボルト	Hammer Case Cap Screw	M6x25	4	50
52	2667	スプリングワッシャー	Spring Washer	M6	4	50
53	2661	インパクトガスケット	Hammer Case Gasket		1	300

(予告なく仕様変更することがあります)

*Parts may be changed with/without notice.