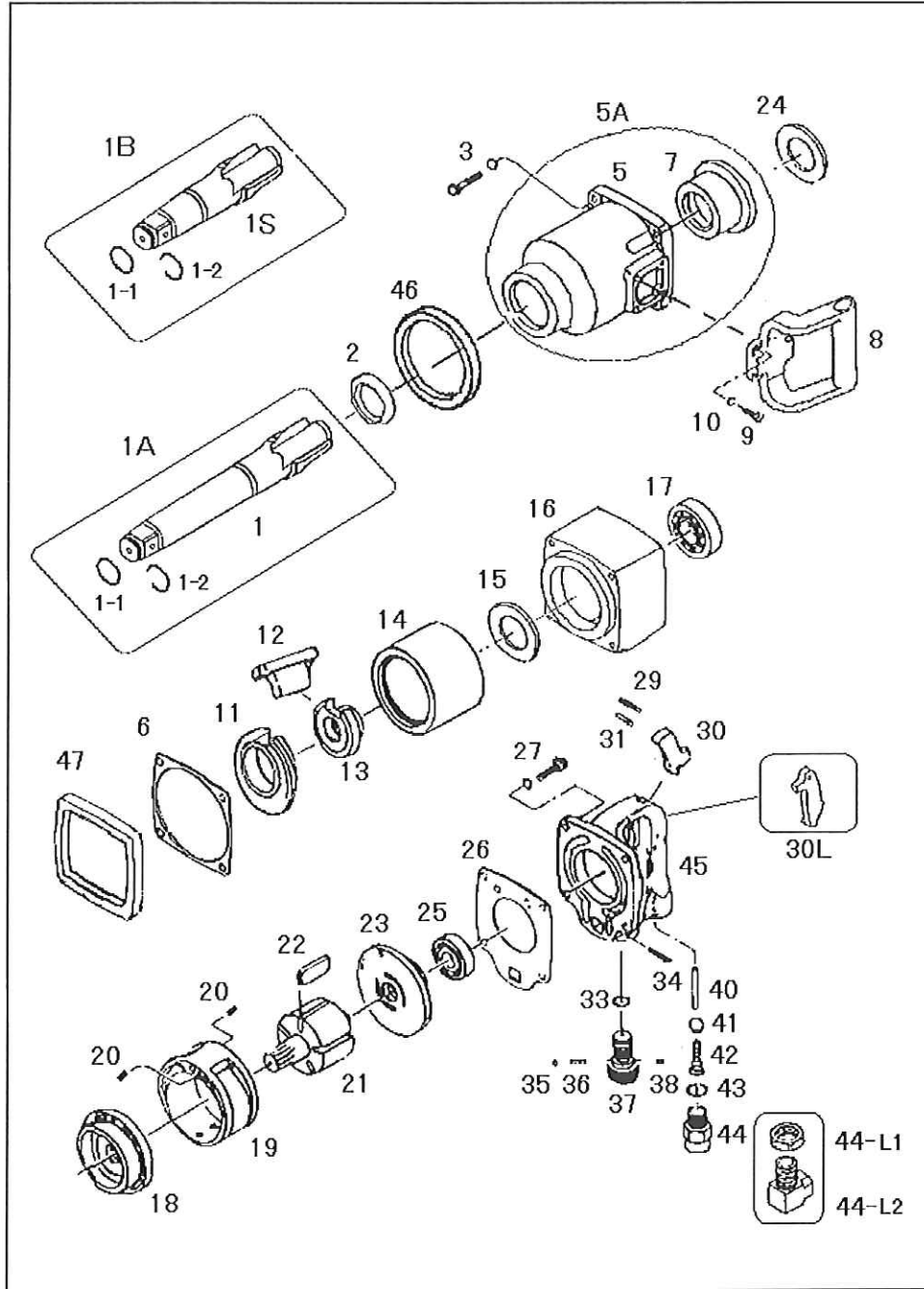


U-145S(ロング), U-145SS(ショート) 25.4mm角 インパクトレンチ

(long anvil),

(short anvil)

1" Impact Wrench



部品表/PARTS LIST

1011-2

Index No.	品番 Code	品名	Description		員数 Req'd	定価
1	3917	アンビルシャク	Anvil shank		1	20,700
1A	3917SA	アンビルシャクAssy	Anvil Shank Assy	with 3899, 3900	1	21,000
1S	2855	ショートアンビルシャク	Short Anvil Shank	145SS	1	17,700
1B	2855SA	ショートアンビルAssy	Short Anvil Shank Ass'y	145SS	1	18,000
1-1	3899	O-リング	O-ring		1	100
1-2	3900	リテーナーリング	Retaining Ring		1	200
2	2812	オイルシール	Oil seal	VB405205	1	700
3	3909	六角穴付ボルト(ワシャ付)	Hex. Bolt (SW)	M8x40	4	100
5A	3915BSA	インパクトハウジングAssy	Impact Housing ass'y	with 3902	1	21,000
5	3915B	インパクトハウジング	Impact housing	Blue	1	17,000
7	3902	ハウジングブッシング	Housing bush		1	4,000
6	3904	インパクトガスケット	Impact gasket		1	400
8	3762BSA	サイドハンドルAssy	Side Handle Assy	Blue3763/3764	1	6,000
9	2670	六角穴付ボルト	Hex. Bolt (SW)	M6x20	4	100
10	2667	スプリングワッシャー	Spring washer	M6用	4	50
11	2831	ホイールリシーバー	Wheel receiver		1	6,000
12	3911	ハンマー	Hammer		1	12,000
13	2830	カム	Cam		1	7,000
14	3918	ハンマーケース	Hammer case		1	21,000
15	3745	スラストワッシャー	Thrust washer		1	1,100
16	3916B	ボデー	Body	Blue	1	15,000
17	3910	ベアリング	Bearing	6305Z	1	1,200
18	3740	フロントプレート	Front plate		1	9,000
19	3738	シリンダー	Cylinder		1	12,000
20	3739	スプリングピン	Spring pin	5x8	2	50
21	3903	ローター	Rotor		1	15,000
22	3771	ベーン	Vane		6	1,000
23	3734	リヤプレート	Rear plate		1	9,000
24	3750	スラストワッシャー	Thrust washer		1	1,300
25	2814	ベアリング	Bearing	6205Z	1	1,000
26	3905	モーターガスケット	Motor gasket		1	500
27	2808	六角穴付ボルト(ワシャ付)	Hex. bolt (SW)	M8x30	4	100
29	3721	スプリングピン	Spring pin	4x26	1	50
30	3736	内トリガー	Inside Trigger	Inner	1	1,200
30L	3526	外トリガー	Outside Trigger	Outer	1	1,200
31	3720	スプリングピン	Spring pin	4x22	1	50
33	3280	O-リング	O-ring	P16	1	100
34	2805	スプリングピン	Spring pin	4x30	1	50
35	2462	スチールボール	Steel ball	4mm	1	50
36	2811	押しスプリング	Spring		1	200
37	2835	リバースレギュレーター	Reverse regulator		1	1,300
38	2806	スプリングピン	Spring pin	3x8	1	50
40	2821	バルブステム	Valve stem		1	700
41	3707	ウレタンボール	Ball	5/8"	1	500
42	2810	テーパースプリング	Throttel valve spring		1	200
43	3906	O-リング	O-ring	P22	1	100
44	3901	インレットブッシング	Inlet bushing		1	2,500
44L1	4213	六角ナット	Hex Nut		1	1,000
44L2	4212	L型インレット	L-inlet set		1	2,500
45	3914BSA	ハンドルAssy (ブッシュ付)	Handle(w/bush)	Blue3702	1	15,000
46	4210	フロントラバープロテクター	Front Rubber Protector		1	1,200
47	4211	リヤラバープロテクター	Rear Rubber Protector		1	1,200

(予告なく仕様変更することがあります)

*Parts may be changed with/without notice.