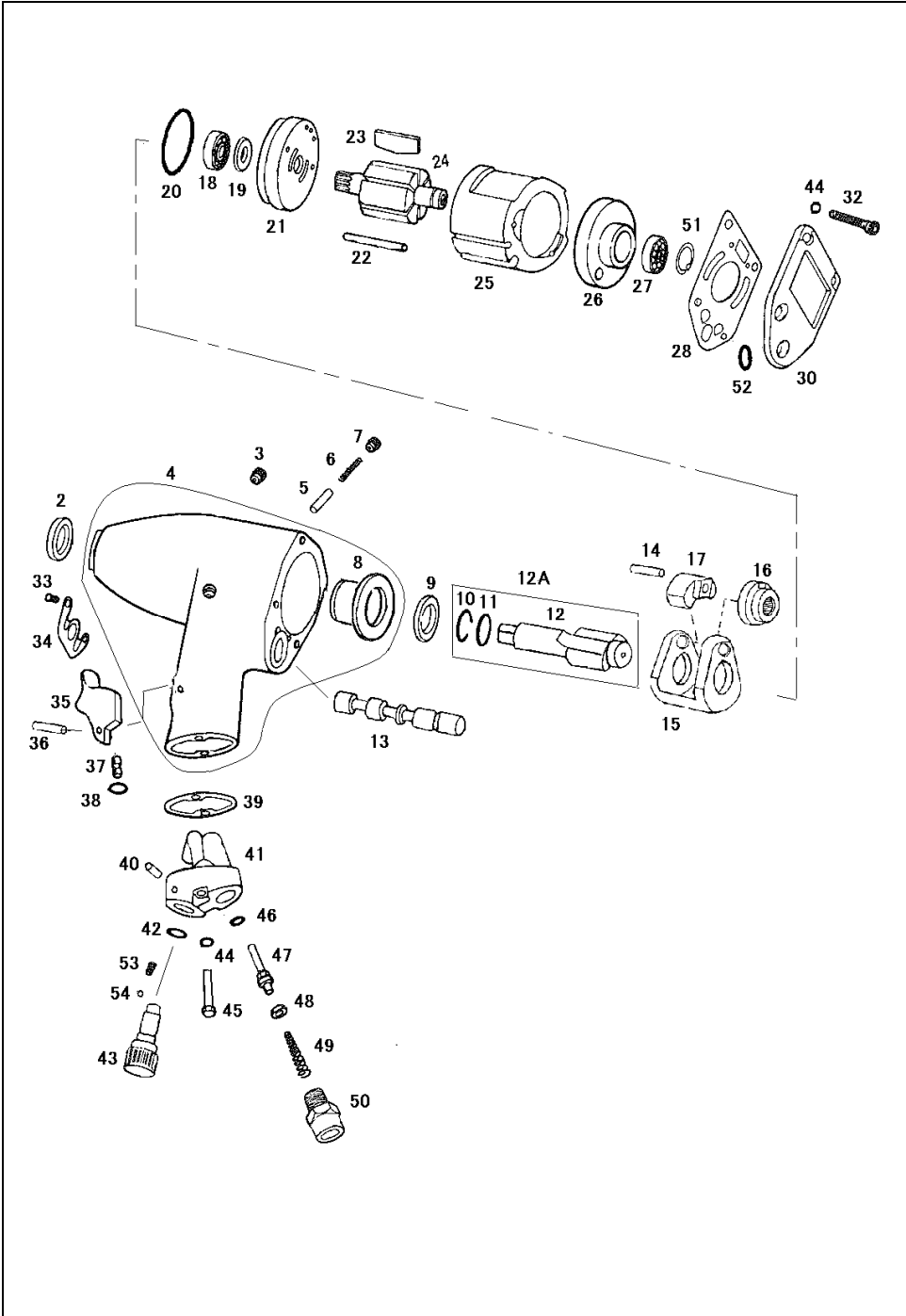


U-135 9.5mm角 インパクトレンチ 3/8" Impact Wrench



部品表/PARTS LIST

1107-1

Index No.	品番 Code	品名	Description		員数 Req'd	定価
2	3602	オイルシール	Oil seal		1	400
3	3603	オイルプラグ	Oil plug	NPTF1/16-27	1	200
4	3604SA	ボデー Assy	Body	Incl. No8 付	1	8,000
5	3605	リバースバルブピン	Reverse valve pin		1	150
6	2608	リバースバルブスプリング	Reverse valve spring		1	100
7	2363	六角穴付ネジ	Hex. screw	M4x4	1	80
8	3606	ハウジングブッシング	Housing bushing			1,000
9	3607	ハンマーケージブッシング	Hammer cage bushing		1	300
10	3608	リテーナーリング	Retaining ring		1	100
11	3600	O-リング	O-ring		1	100
12	3610	アンビルシャック	Anvil shank 3/8"	9.5mm	1	-
12A	3610SA	アンビルAssy	Anvil shank ass'y	with3608,3600	1	4,000
13	3611	リバースバルブ	Reverse valve		1	800
14	3612	ハンマーピン	Hammer pin	φ6x31	1	200
15	3613	ハンマーケージ	Hamme cage		1	4,000
16	3614	カム	Cam		1	2,000
17	3615	ハンマー	Hammer		1	1,300
18	3435	ベアリング	Bearing	EE-3	1	810
19	3616	オイルシール	Oil seal		1	300
20	3617	O-リング	O-ring	S-34	1	120
21	3618	フロントプレート	Front plate		1	1,000
22	2358	モーターピン	Motor pin		1	120
23	3620	ベーン	Vane		6	250
24	3621	ローター	Rotor		1	3,000
25	3622	シリンダー	Cylinder		1	3,000
26	3623	リヤプレート	Rear plate		1	900
27	3310	ベアリング	Beaing	626ZZ	1	500
28	3624	ガスケット	Gasket		1	150
30	3626	ハウジングキャップ	Housing cap		1	1,000
32	3234	六角穴付ボルト	Hex. Bolt	M5x18	4	100
33	2635	タッピングスクリュー	Screw	4x6	2	50
34	3627	デフレクター	Deflector		1	200
35	2486	トリガー	Trigger		1	300
36	3402	スプリングピン	Spring pin	φ3x22	1	50
37	2650	ブッシュピン	Bush pin		1	150
38	2484	O-リング	O-ring	2.5x1.2	1	50
39	2506	ガスケット	Gasket		1	200
40	2507	スプリングピン	Spring pin	φ3x18	1	50
41	2644	バルブブロック	Valve block		1	2,000
42	2508	O-リング	O-ring	P-9	1	50
43	2643	レギュレーターバルブ	Regulator valve	4段/4step	1	1,200
44	3128	スプリングワッシャー	Spring washer	for M5	6	50
45	7400	六角穴付ボルト	Hex. Bolt	M5	2	100
46	2710	O-リング	O-ring	P-5	1	50
47	2513	バルブステム	Valve stem		1	300
48	2514	O-リングキャップ	O-ring cap		1	100
49	2515	バルブスプリング	Valve spring		1	200
50	2642	インレットブッシング	Inlet bushing		1	600
51	2201	スナップリング	Snap ring	STW-6	1	100
52	3639	O-リング	O-ring	1.78x6.07	1	50
53	2641	ストップピンスプリング	Stop pin spring		1	150
54	2462	スチールボール	Steel ball	4mm	1	50

(予告なく仕様変更することがあります)

*Parts may be changed with/without notice.