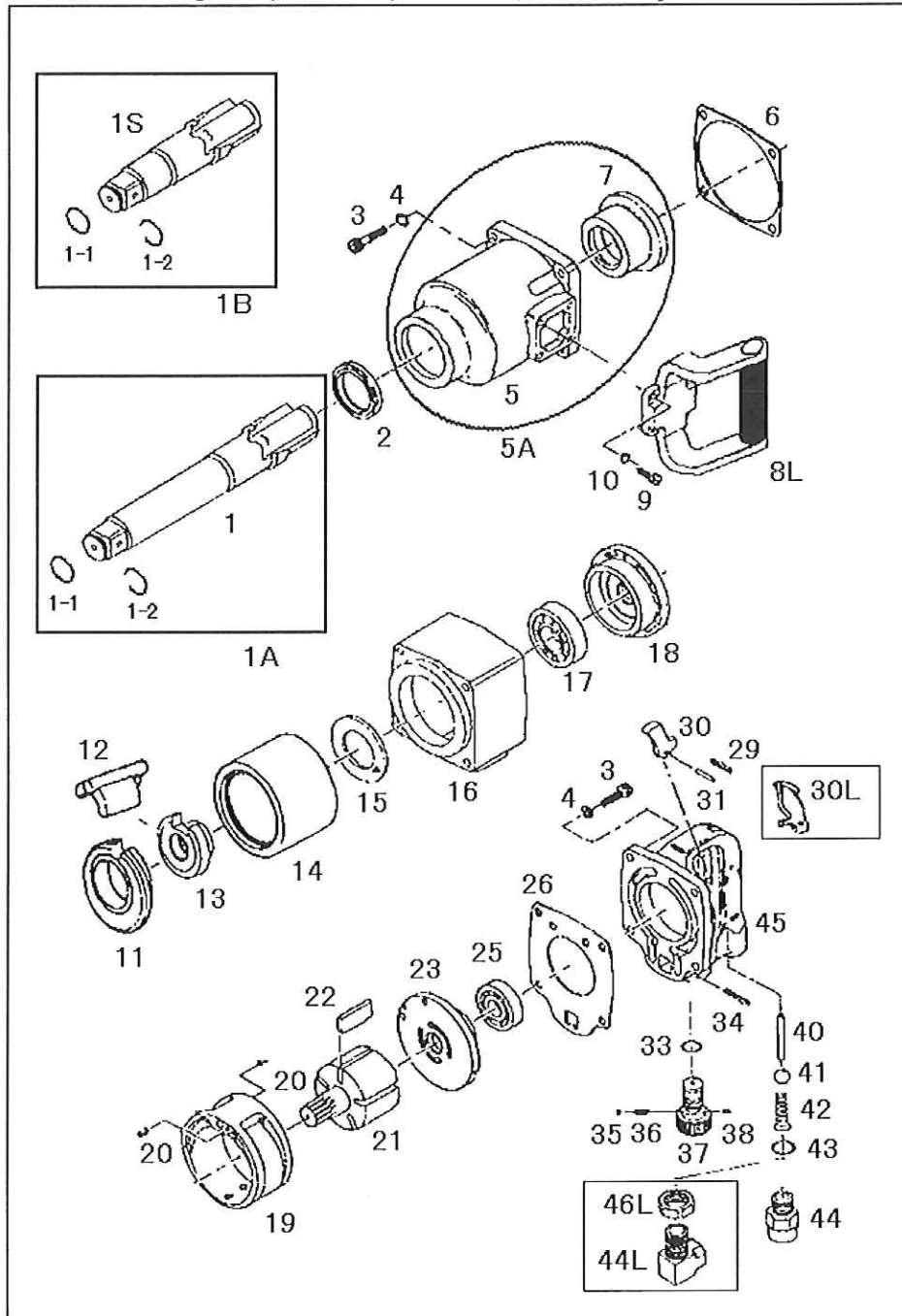


U-1350 (ロング), U-1350S (ショート) 25.4mm角 インパクトレンチ  
 (long anvil), (short anvil) 1" Impact Wrench



部品表/PARTS LIST

1011

Index No.	品番 Code	品名	Description	員数 Req'd	定価	
1	2815	ロングアンビルシャック	Long Anvil Shank	1	18,700	
1A	2815SA	ロングアンビルAssy	Long Anvil Shank Ass'y	1	19,000	
1S	2854	ショートアンビルシャック	Short Anvil Shank	1350S(Short)	1	15,700
1B	2854SA	ショートアンビルAssy	Short Anvil Shank Ass'y	1350S(Short)	1	16,000
1-1	3899	O-リング	O-ring	1	100	
1-2	3900	ソケットリング	Retaining Ring	1	200	
2	2812	オイルシール	Oil Seal	VB405205	1	700
3-4	2808	六角穴付ボルト(SW)	Bolt	M8x30	8	100
5	2827B	インパクトハウジング	Impact Housing		1	15,000
5A	2827BSA	インパクトハウジングAssy	Impact Housing w/bush with 2824		1	18,000
7	2824	ハウジングブッシュ	Housing Bush		1	3,000
6	2801	インパクトガスケット	Impact Gasket		1	400
8L	3762BSA	サイドハンドルAssy(ゴム握)	Side Handle Ass'y (rubber with 3763/3764)		1	6,000
9	2670	六角穴付ボルト	Bolt	M6x20	4	100
10	2667	スプリングワッシャー	Washer	M6	4	50
11	2831	ホイールリシーバー	Wheel Receiver		1	6,000
12	2829	ハンマー	Hammer		1	11,000
13	2830	カム	Cam		1	7,000
14	2816	ハンマーケース	Hammer Wheel		1	19,000
15	3745	スラストワッシャー	Spacer		1	1,100
16	2828BSA	ボデー	Motor Housing		1	12,000
17	2814	ベアリング	Bearing	6205Z	1	1,000
18	2818	フロントプレート	Front End Plate		1	7,800
19	2817	シリンダー	Cylinder		1	10,800
20	2807	スプリングピン	Pin	6x18	2	50
21	2825	ローター	Rotor		1	12,000
22	2809	ベーン	Vane		6	800
23	2819	リアプレート	Rear End Plate		1	7,800
25	2813	ベアリング	Bearing	6204	1	800
26	2802	モーターガスケット	Motor Gasket		1	500
29	3721	スプリングピン	Pin	4x26	1	50
30	3736	内トリガー	Inside Trigger	Inner	1	1,200
30L	3526	外トリガー	Outside Trigger	Outer	1	1,200
31	3720	スプリングピン	Pin	4x22	1	50
33	3280	O-リング	O-Ring	P16	1	100
34	2805	スプリングピン	Pin	4x30	1	50
35	2462	スチールボール	Steel Ball	4mm	1	50
36	2811	押しスプリング	Spring		1	200
37	2835	リバースレギュレーター	Reverse Regulator		1	1,300
38	2806	スプリングピン	Pin	3x8	1	50
40	2821	バルブステム	Valve Stem		1	700
41	2803	ウレタンボール	Throttle Ball	1/2"	1	500
42	2810	テーバスプリング	Spring		1	200
43	3709	O-リング	O-Ring	P-20	1	100
44	2823	インレットブッシング	Inlet Bushing		1	2,500
44L	4208	L型インレット	L-type Inlet Bushing		1	2,500
45	2826B	ハンドル(ブッシュ付)	Handle(w/bush)		1	12,000
46L	4209	六角ナット	Hex Nut		1	1,000

(予告なく仕様変更することがあります)

\*Parts may be changed with/without notice.