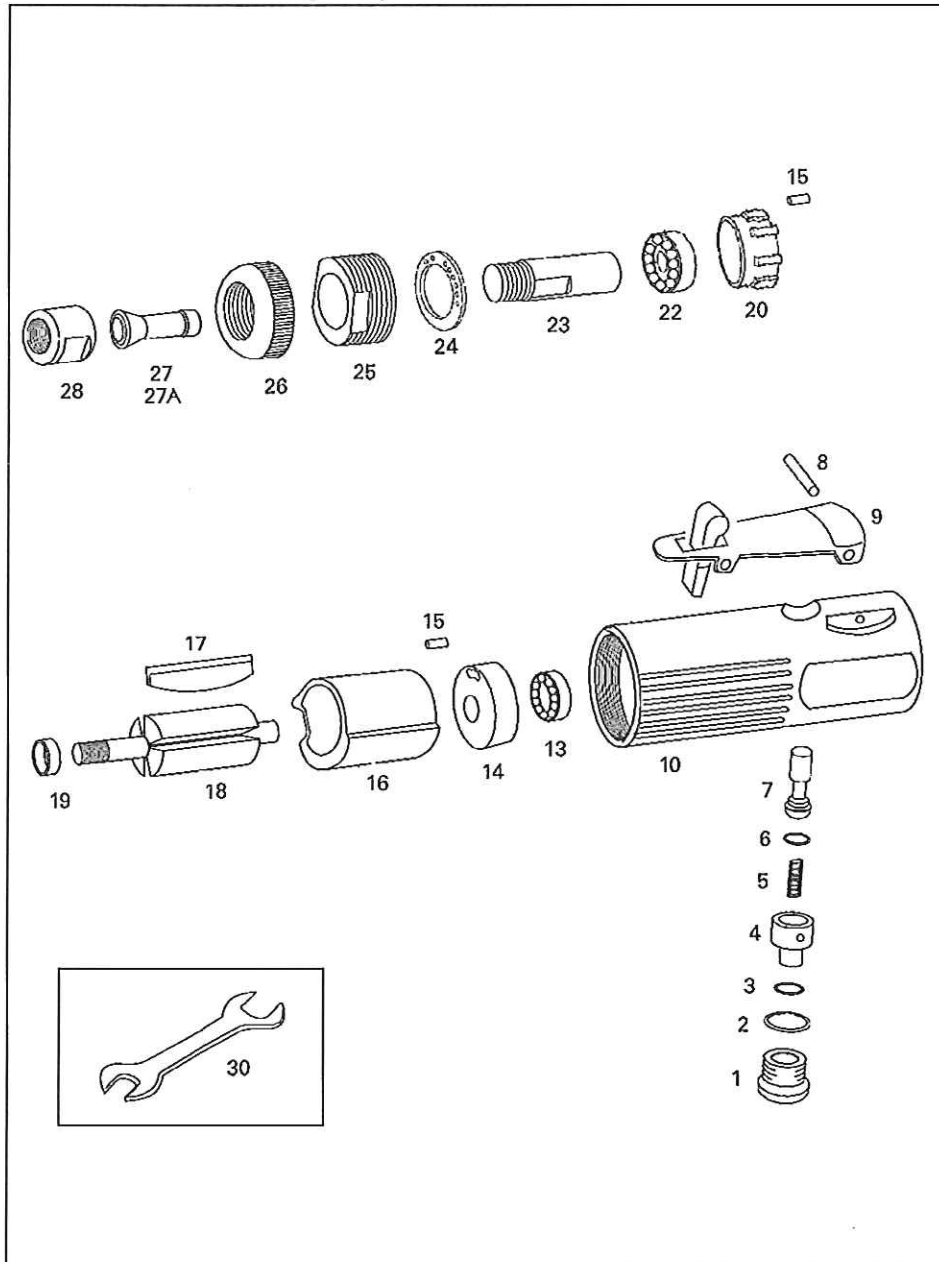


# U-130 ダイグラインダー(前方排気) φ6 6mm(1/4") Die Grinder



## 部品表/PARTS LIST

1011

Index No.	品番 Code	品名	Description		員数 Req'd	定価
1	3301	バルブプラグ	Valve Screw		1	200
2	3501	O-リング	O-Ring	P10A	1	100
3	3302	O-リング	O-Ring	P8	1	50
4	3307	スピードレギュレーター	Regulator		1	500
5	3305	スプリング	Valve Spring		1	100
6	2710	O-リング	O-Ring	P5	1	50
7	3306	バルブステム	Valve Stem		1	500
8	3387	スプリングピン	Spring Pin	φ3x24	1	100
9	3448SA	安全レバー	Throttle Lever Ass'y		1	1,200
10	3490	ボデー	Motor Housing		1	6,000
13	3310	ベアリング	Bearing	626ZZ	1	500
14	3308	リヤプレート	Rear Plate		1	900
15	3411	スプリングピン	Spring Pin	φ2.5x5	2	80
16	3207	シリンダー	Cylinder		1	2,200
17	3204	ベーン	Vane		4	200
18	3312	ローター	Rotor		1	2,400
19	3316	スペーサー	Spacer		1	250
20	3409	フロントプレート	Front Plate		1	800
22	3256	ベアリング	Bearing	6000ZZ	1	500
23	3407	コレットチャックボデー	Collet Chuck		1	2,000
24	3313	サイレンサー	Silencer		1	200
25	3314	ロックリング	Lock Ring		1	1,200
26	3102	ガード	Motor Cap		1	500
27	3453	コレット	Collet	6mm	1	2,000
27A	3418	コレット	Collet	1/4"	1	2,000
28	3408	コレットチャックキャップ	Collet Nut		1	1,000
30	3103	チャックレンチ	Spanner		2	500

(予告なく仕様変更することがあります)

\*Parts may be changed with/without notice.